

Technische fiche



Informaties

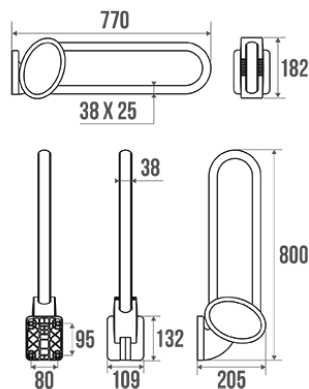
| | |
|-------------|---|
| Aanstelling | Arsis hefstang 770 mm, Aluminium Epoxy Gris antraciet |
| Referentie | 048780 |



De pluspunten

- + "Soft close" systeem.
- + Ellipsbuis voor een betere grip.
- + Vergemakkelijking van de geheven positie en overdracht.

Beschrijving



Solider elliptische buis 38 x 25 mm, Antracietgrijs epoxy of verchroomd aluminium. Verchroomd bevestigingsrozetten en zijkant plaat. Onzichtbare bevestigingen.

Technische kenmerken

| | |
|----------------------------|-------------------------|
| Afwerking | Epoxy |
| Kleur | Antracietgrijs |
| Afmetingen | 770 mm |
| Diameter Ø | 38 x 25 mm |
| Materiaal | Aluminium |
| Brutogewicht | 2.500 kg |
| Verpakking | Kartonnen doos + etiket |
| CE : toegelaten belasting | 120 kg |
| Getest in laboratorium aan | 180 kg |
| Franse productie | ja |
| Onderhoud | ja |

| | |
|------------|----------------------------------|
| Waarborg | 10 jaar |
| Gencod | 3563390487808 |
| Douanecode | 7615200000 |
| Infoblad | A48960812_IND_04 |

Ondehoud en installatie gids

Aangeraden hoogte voor de bovenste leuning: 80 cm in het toilet en douche, of op wasbak hoogte. Steungreep toe te voegen veiligheid van de gebruiker wanneer geïnstalleerd volgens de instructies. De kracht die wordt verdragen door de wandbevestiging vraagt een precieze selectie van schroefwerk en pluggen die is afgestemd op het karakter van de wandsteun. De keus voor wandbevestigingen (schroeven en pluggen) die geschikt zijn voor uw wandsteun is de beste garantie voor een lange levensduur van uw accessoire. We raden u aan om inox schroeven te kiezen. In een vochtige omgeving vermijdt u hiermee corrosie (Ø 4 mm). Alvorens de wand te doorboren, houdt u het product tegen de wand en markeert u de plaatsen waar u moet boren. Alle bevestigingspunten moeten strikt worden nageleefd. Gebruik de steungreep niet als opstapje om iets vast te grijpen, ga er niet op zitten en ga er niet aan hangen. Gebruik deze enkel als hulpmiddel. Voor wanden die niet zo stevig zijn, zijn er 3 oplossingen: de bevestigingspoot ref. 048400, de steungreep ref. 048710 of installatie van multiplex achter de wand.

Fiche produit mise à jour le : 07/05/2024