

Technische fiche



Informaties

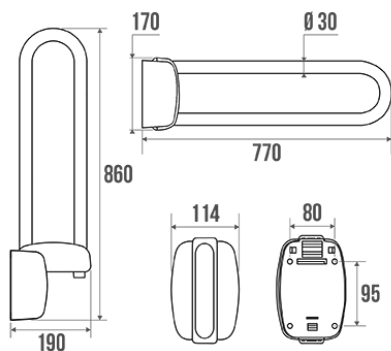
Aanstelling	770 mm hefstang, geborsteld roestvrij staal
Referentie	048885

De pluspunten

- + **Blokkering in verticale positie.**
- + **Vergemakkelijking van de geheven positie en overdracht.**
- + **Onzichtbare bevestigingen.**

Beschrijving

Geborstelde inox buis Ø 30 mm, onzichtbare bevestigingen, 770 mm



Technische kenmerken

Afwerking	Geborsteld
Afmetingen	770 mm
Diameter Ø	30 mm
Materiaal	Roestvrij staal
Brutogewicht	2.400 kg
Verpakking	Neutrale doos + etiket
CE : toegelaten belasting	120 kg
Getest in laboratorium aan	225 kg
Franse productie	ja
Onderhoud	ja
Waarborg	10 jaar

Gencod	3563390488850
Douanecode	7324900010
Infoblad	A48860825_IND_04

Ondehoud en installatie gids

Aangeraden hoogte voor de bovenste leuning: 80 cm in het toilet en douche, of op wasbak hoogte. Steungreep toe te voegen veiligheid van de gebruiker wanneer geïnstalleerd volgens de instructies. De kracht die wordt verdragen door de wandbevestiging vraagt een precieze selectie van schroefwerk en pluggen die is afgestemd op het karakter van de wandsteun. De keus voor wandbevestigingen (schroeven en pluggen) die geschikt zijn voor uw wandsteun is de beste garantie voor een lange levensduur van uw accessoire. We raden u aan om inox schroeven te kiezen. In een vochtige omgeving vermijdt u hiermee corrosie (Ø 4 mm). Alvorens de wand te doorboren, houdt u het product tegen de wand en markeert u de plaatsen waar u moet boren. Alle bevestigingspunten moeten strikt worden nageleefd. Gebruik de steungreep niet als opstapje om iets vast te grijpen, ga er niet op zitten en ga er niet aan hangen. Gebruik deze enkel als hulpmiddel. Voor wanden die niet zo stevig zijn, zijn er 3 oplossingen: de bevestigingspoot ref. 048400, de steungreep ref. 048810 of installatie van multiplex achter de wand.

Fiche produit mise à jour le : 07/05/2024