

Technische fiche



Informaties

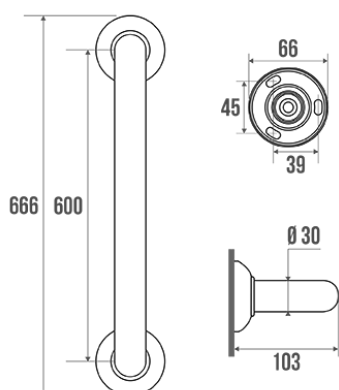
Aanstelling	600 mm rechte staaf, wit en blauw geëpoxeerd aluminium
Referentie	049163



De pluspunten

- + **Onzichtbare bevestigingen.**
- + **Anti-corrosie garantie.**

Beschrijving



Witte alu. pijp Ø 30 mm, blauw bevestigingsafdekplaatje (RAL 5002), 600 mm

Technische kenmerken

Afwerking	Epoxy
Kleur	Wit en Blauw
Afmetingen	600 mm
Diameter Ø	30 mm
Materiaal	Aluminium
Brutogewicht	0.530 kg
Verpakking	Kunststof beschermingslaag + hanger voor display
CE : toegelaten belasting	150 kg
Getest in laboratorium aan	225 kg
Franse productie	ja
Onderhoud	ja
Waarborg	10 jaar
Gencod	3563390491638

Douanecode

761520000

Infoblad

[A49130137_IND_07](#)

Ondehoud en installatie gids

Aanbevolen hoogte 80 cm van de bodem. Steungreep toe te voegen veiligheid van de gebruiker wanneer geïnstalleerd volgens de instructies. De kracht die wordt verdragen door de wandbevestiging vraagt een precieze selectie van schroefwerk en pluggen die is afgestemd op het karakter van de wandsteun. De keus voor wandbevestigingen (schroeven en pluggen) die geschikt zijn voor uw wandsteun is de beste garantie voor een lange levensduur van uw accessoire. We raden u aan om inox schroeven te kiezen. In een vochtige omgeving vermijdt u hiermee corrosie (Ø 4 mm). Alvorens de wand te doorboren, houdt u het product tegen de wand en markeert u de plaatsen waar u moet boren. Alle bevestigingspunten moeten strikt worden nageleefd. Gebruik de steungreep niet als opstapje om iets vast te grijpen, ga er niet op zitten en ga er niet aan hangen. Gebruik deze enkel als hulpmiddel.

Fiche produit mise à jour le : 10/01/2023