

Technische fiche

Informaties

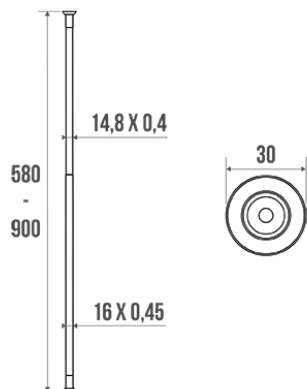
Aanstelling	Uitschuifbare rechte gordijnrail, 580 tot 900 mm, Ø 16 mm
Referentie	004631



De pluspunten

+ **Antiroestgarantie.**

Beschrijving



Verchromde messing buis Ø 16 mm, geleverd met platen, schroeven en pluggen, 580 tot 900 mm, Ref. 531

Technische kenmerken

Afwerking	Vernikkeld Verchromd
Afmetingen	580 tot 900 mm
Diameter Ø	16 mm
Materiaal	Messing
Brutogewicht	0.210 kg
Verpakking	Kunststof beschermingslaag
Franse productie	ja
Onderhoud	ja
Waarborg	10 jaar
Gencod	3563390046319
Douanecode	7418200090
Infoblad	Infoblad niet beschikbaar

Ondehoud en installatie gids

De kracht die wordt verdragen door de wandbevestiging vraagt een precieze selectie van schroefwerk en pluggen die is afgestemd op het karakter van de wandsteen. De keus voor wandbevestigingen (schroeven en pluggen) die geschikt zijn voor uw wandsteen is de beste garantie voor een lange levensduur van uw accessoire. We raden u aan om inox schroeven te kiezen. In een vochtige omgeving vermijdt u hiermee corrosie (Ø 4 mm). Alvorens de wand te doorboren, houdt u het product tegen de wand en markeert u de plaatsen waar u moet boren. Alle bevestigingspunten moeten strikt worden nageleefd. Na de installatie en voor het gebruik, zorg ervoor dat de schroeven goed vast zitten.

Fiche produit mise à jour le : 07/05/2024