

## Technische fiche



### Informaties

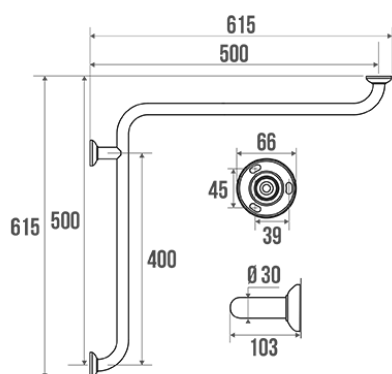
Aanstelling	90° hoekstang, binnenhoek, wit geëpoxideerd aluminium
Referentie	049250



### De pluspunten

- + **Onzichtbare bevestigingen.**
- + **Anti-corrosie garantie.**

### Beschrijving



Witte alu. buis Ø 30 mm, wit bevestigingsafdekplaatje, 3 rozetten, Hoek 90° symmetrisch, 500x500 mm

### Technische kenmerken

Afwerking	Epoxy
Kleur	Wit
Afmetingen	500 x 500 mm
Diameter Ø	30 mm
Materiaal	Aluminium
Brutogewicht	0.940 kg
Verpakking	Bedrukte kunststof beschermingslaag
Getest in laboratorium aan	225 kg
Franse productie	ja
Onderhoud	ja
Waarborg	10 jaar
Gencod	3563390492505
Douanecode	7615200000

## Ondehoud en installatie gids

---

Aanbevolen hoogte 80 cm van de bodem. Steungreep toe te voegen veiligheid van de gebruiker wanneer geïnstalleerd volgens de instructies. De kracht die wordt verdragen door de wandbevestiging vraagt een precieze selectie van schroefwerk en pluggen die is afgestemd op het karakter van de wandsteen. De keus voor wandbevestigingen (schroeven en pluggen) die geschikt zijn voor uw wandsteen is de beste garantie voor een lange levensduur van uw accessoire. We raden u aan om inox schroeven te kiezen. In een vochtige omgeving vermijdt u hiermee corrosie (Ø 4 mm). Alvorens de wand te doorboren, houdt u het product tegen de wand en markeert u de plaatsen waar u moet boren. Alle bevestigingspunten moeten strikt worden nageleefd. Gebruik de steungreep niet als opstapje om iets vast te grijpen, ga er niet op zitten en ga er niet aan hangen. Gebruik deze enkel als hulpmiddel.

Fiche produit mise à jour le : 07/05/2024