

Technische fiche



Informaties

Aanstelling Wandelstok/tas/kledijhouder, Wit
Referentie 049322

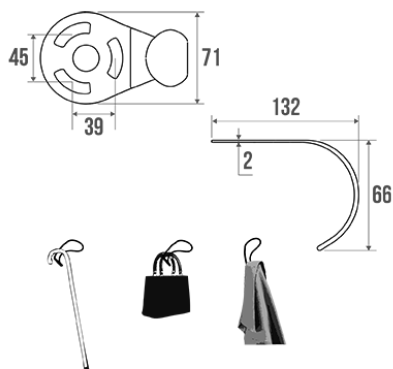


De pluspunten

- **Praktisch: boren is niet nodig, wordt op de beugel van de bar gemonteerd.**
- **Multifunctioneel.**
- **Past op witte aluminium, Polyalu en Polyalu Ergosoft sturen.**

Beschrijving

Aanpasbaar op witte aluminium en polyalu stangen, Polyacetal



Technische kenmerken

Kleur	Wit
Materiaal	Synthetisch hars
Brutogewicht	0.170 kg
Verpakking	Kunststof beschermingslaag + hanger voor display
Aanvaardbare last	15 kg
Franse productie	ja
Onderhoud	ja
Waarborg	10 jaar
Gencod	3563390493229
Douanecode	3922900000
Infoblad	A04932202_IND_04

Ondehoud en installatie gids

De kracht die wordt verdragen door de wandbevestiging vraagt een precieze selectie van schroefwerk en pluggen die is afgestemd op het karakter van de wandsteun. De keus voor wandbevestigingen (schroeven en pluggen) die geschikt zijn voor uw wandsteun is de beste garantie voor een lange levensduur van uw accessoire. We raden u aan om inox schroeven te kiezen. In een vochtige omgeving vermijdt u hiermee corrosie (Ø 4 mm). Alvorens de wand te doorboren, houdt u het product tegen de wand en markeert u de plaatsen waar u moet boren. Alle bevestigingspunten moeten strikt worden nageleefd. Na de installatie en voor het gebruik, zorg ervoor dat de schroeven goed vast zitten.

Fiche produit mise à jour le : 10/01/2024