

## Technische fiche



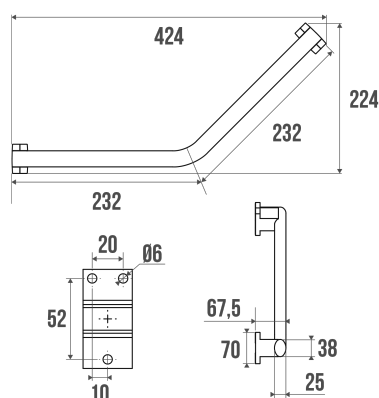
### Informaties

Aanstelling	Arsis 135° hoekstaaf, 200 x 200 mm, Wit geëpoxeerd aluminium
Referentie	049832

### De pluspunten

- + Ellipsbuis voor een betere grip.
- + Montage rechts of links mogelijk.
- + Aesthetisch en vormgeving.
- + Antiroestgarantie.

### Beschrijving



2 vaststellingspunten symmetrisch 200x200 mm.  
Elliptische buis 38 x 25 mm, wit epoxy of verchroomd aluminium. Wit epoxy bevestigingsrozetten.

Geleverde schroeven.  
Ze passen perfect bij de accessoires van het Arsis gamma.  
Aangepast aan hotelgebruik.

### Technische kenmerken

Afwerking	Epoxy
Kleur	Wit
Afmetingen	200 x 200 mm
Diameter Ø	38 x 25 mm
Materiaal	Aluminium
Brutogewicht	0.500 kg
Verpakking	Kunststof beschermingslaag + hanger voor display
CE : toegelaten belasting	150 kg
Getest in laboratorium aan	225 kg

Franse productie	ja
Onderhoud	ja
Waarborg	10 jaar
Nettogewicht	0.445 kg
Gencod	3563390498323
Douanecode	7615200000
Infoblad	<a href="#">A04984002_IND_11</a>
Wissel stukken	Réf. 049007 : Support de fixation alu chromé, Réf. 049008 : Cache-fixation blanc

## Ondehoud en installatie gids

---

Aanbevolen hoogte 80 cm van de bodem. Steungreep toe te voegen veiligheid van de gebruiker wanneer geïnstalleerd volgens de instructies. De kracht die wordt verdragen door de wandbevestiging vraagt een precieze selectie van schroefwerk en pluggen die is afgestemd op het karakter van de wandsteun. De keus voor wandbevestigingen (schroeven en pluggen) die geschikt zijn voor uw wandsteun is de beste garantie voor een lange levensduur van uw accessoire. We raden u aan om inox schroeven te kiezen. In een vochtige omgeving vermijdt u hiermee corrosie (Ø 4 mm). Alvorens de wand te doorboren, houdt u het product tegen de wand en markeert u de plaatsen waar u moet boren. Alle bevestigingspunten moeten strikt worden nageleefd. Gebruik de steungreep niet als opstapje om iets vast te grijpen, ga er niet op zitten en ga er niet aan hangen. Gebruik deze enkel als hulpmiddel.

Fiche produit mise à jour le : 07/05/2024