

Technische fiche

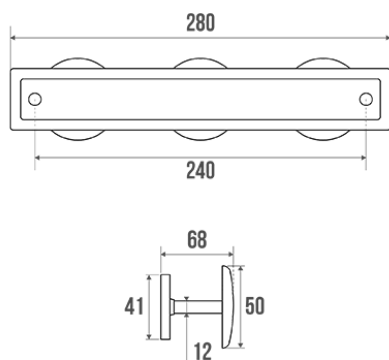
Informaties

Aanstelling	CLASSIQUE - 3-kops badjashouder, Hoogglans gepolijst roestvrij staal
Referentie	065803



Beschrijving

Inox 304.
Glanzend gepolijst



Technische kenmerken

Afwerking	Glanzend gepolijst
Afmetingen	280 x 68 mm
Diameter Ø	50 mm
Materiaal	Roestvrij staal
Brutogewicht	0.238 kg
Verpakking	Kunststof beschermingslaag
Franse productie	ja
Onderhoud	ja
Waarborg	5 jaar
Gencod	3563390658031
Douanecode	7324900010
Infoblad	Infoblad niet beschikbaar

Ondehoud en installatie gids

De kracht die wordt verdragen door de wandbevestiging vraagt een precieze selectie van schroefwerk en pluggen die is afgestemd op het karakter van de wandsteen. De keus voor wandbevestigingen (schroeven en pluggen) die geschikt zijn voor uw wandsteen is de beste garantie voor een lange levensduur van uw accessoire. We raden

u aan om inox schroeven te kiezen. In een vochtige omgeving vermijdt u hiermee corrosie (Ø 4 mm). Alvorens de wand te doorboren, houdt u het product tegen de wand en markeert u de plaatsen waar u moet boren. Alle bevestigingspunten moeten strikt worden nageleefd. Na de installatie en voor het gebruik, zorg ervoor dat de schroeven goed vast zitten.

Fiche produit mise à jour le : 07/05/2024