

Technische fiche



Informaties

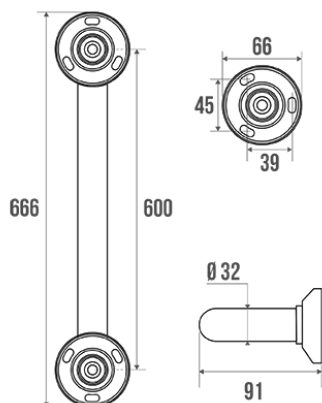
Aanstelling Rechte staaf 600 mm, Messing verchromd, Ø 32 mm
Referentie 381936



De pluspunten

- + Onzichtbare bevestigingen.
- + Antiroestgarantie.

Beschrijving



Verchromde messing pijp Ø 32 mm, verchromde voetstukken van hars.

Technische kenmerken

Afwerking	Vernikkeld Verchromd
Afmetingen	600 mm
Diameter Ø	32 mm
Materiaal	Messing
Brutogewicht	0.620 kg
Verpakking	Kunststof beschermingslaag + hanger voor display
CE : toegelaten belasting	120 kg
Getest in laboratorium aan	200 kg
Franse productie	ja
Onderhoud	ja
Waarborg	10 jaar
Gencod	3563393819361
Douanecode	7418200090

Infoblad

[A38153201_IND_05](#)

Ondehoud en installatie gids

Aanbevolen hoogte 80 cm van de bodem. Steungreep toe te voegen veiligheid van de gebruiker wanneer geïnstalleerd volgens de instructies. De kracht die wordt verdragen door de wandbevestiging vraagt een precieze selectie van schroefwerk en pluggen die is afgestemd op het karakter van de wandsteen. De keus voor wandbevestigingen (schroeven en pluggen) die geschikt zijn voor uw wandsteen is de beste garantie voor een lange levensduur van uw accessoire. We raden u aan om inox schroeven te kiezen. In een vochtige omgeving vermijdt u hiermee corrosie (Ø 4 mm). Alvorens de wand te doorboren, houdt u het product tegen de wand en markeert u de plaatsen waar u moet boren. Alle bevestigingspunten moeten strikt worden nageleefd. Gebruik de steungreep niet als opstapje om iets vast te grijpen, ga er niet op zitten en ga er niet aan hangen. Gebruik deze enkel als hulpmiddel.

Fiche produit mise à jour le : 07/05/2024