

Technische fiche

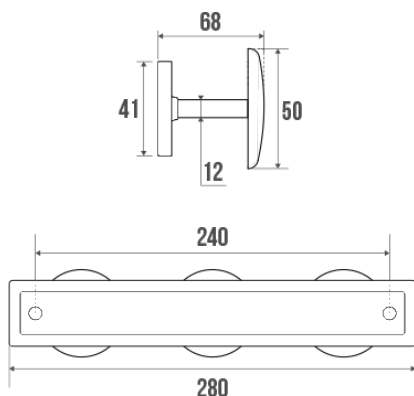
Informaties

Aanstelling	ECO - Badmantelhouder, 3 koppen, Chroom
Referentie	823903



Beschrijving

Verchroomd staal, 280x68 mm, kop Ø 50 mm



Technische kenmerken

Afwerking	Verchroomd
Afmetingen	280 x 68 mm
Diameter Ø	50 mm
Materiaal	Staal
Brutogewicht	0.240 kg
Verpakking	Kunststof beschermingslaag
Franse productie	ja
Onderhoud	ja
Waarborg	1 jaar
Nettogewicht	0.234 kg
Gencod	3563398239034
Douanecode	7324900010
Infoblad	Infoblad niet beschikbaar

Ondehoud en installatie gids

De kracht die wordt verdragen door de wandbevestiging vraagt een precieze selectie van schroefwerk en pluggen die is afgestemd op het karakter van de wandsteen. De keus voor wandbevestigingen (schroeven en pluggen) die geschikt zijn voor uw wandsteen is de beste garantie voor een lange levensduur van uw accessoire. We raden

u aan om inox schroeven te kiezen. In een vochtige omgeving vermijdt u hiermee corrosie (\varnothing 4 mm). Alvorens de wand te doorboren, houdt u het product tegen de wand en markeert u de plaatsen waar u moet boren. Alle bevestigingspunten moeten strikt worden nageleefd. Na de installatie en voor het gebruik, zorg ervoor dat de schroeven goed vast zitten.

Fiche produit mise à jour le : 10/01/2024