

Technische fiche



Informaties

Aanstelling	Verlengbus voor gordijnrails
Referentie	004843

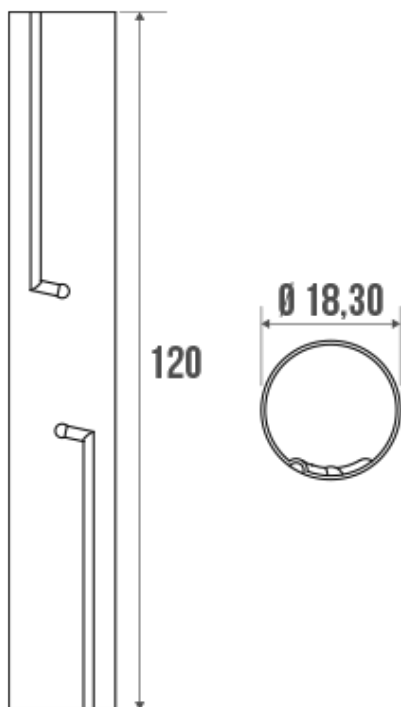


De pluspunten

- + **Antiroestgarantie.**

Beschrijving

Verchroomde messing pijp Ø 20 mm, verlengstuk 120 mm



Technische kenmerken

Afwerking	Vernikkeld Verchroomd
Afmetingen	120 mm
Diameter Ø	18 mm
Materiaal	Messing
Brutogewicht	0.060 kg
Verpakking	Kartonnen doos

Franse productie	ja
Onderhoud	ja
Waarborg	10 jaar
Gencod	3563390048436
Douanecode	7418200090
Infoblad	Infoblad niet beschikbaar

Ondehoud en installatie gids

Geen specifieke aanbeveling.

Fiche produit mise à jour le : 07/05/2024