

Technische fiche

Informaties

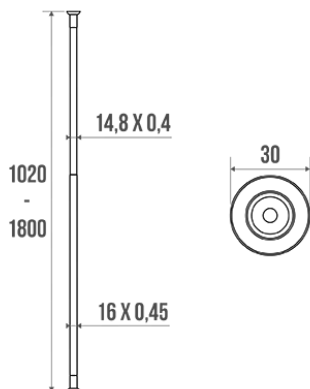
Aanstelling	Uitschuifbare rechte gordijnrail, 1020 tot 1800 mm, Ø 16 mm
Referentie	004912



De pluspunten

+ **Antiroestgarantie.**

Beschrijving



Verchroomde messing buis Ø 16 mm, bevestiging zonder boren, 1020 tot 1800.

Na positionering van bases in de muur, de regulering van de breedte van de buis voor het vastschroeven / losschroeven.

Technische kenmerken

Afwerking	Vernikkeld Verchroomd
Afmetingen	1020 tot 1800 mm
Diameter Ø	16 mm
Materiaal	Messing
Brutogewicht	0.370 kg
Verpakking	Kunststof beschermingslaag + hanger voor display
Franse productie	ja
Onderhoud	ja
Waarborg	10 jaar
Gencod	3563390049129
Douanecode	7418200090
Infoblad	Infoblad niet beschikbaar

Ondehoud en installatie gids

Geen specifieke aanbeveling.

Fiche produit mise à jour le : 07/05/2024