

Technische fiche

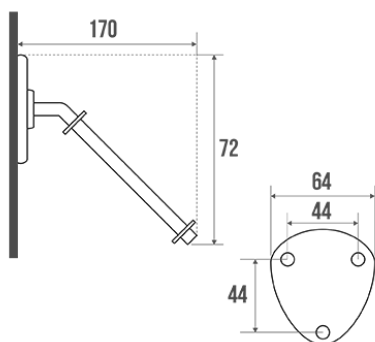


Informaties

Aanstelling	Zeehouder met schroefsteel
Referentie	878294

Beschrijving

Verchroomde messing stang, bevestiging met schroeven, 72x64x170 mm.



Technische kenmerken

Afwerking	Vernikkeld Verchroomd
Materiaal	Messing
Brutogewicht	0.180 kg
Verpakking	Los geleverd
Onderhoud	ja
Waarborg	1 jaar
Gencod	3563398782943
Douanecode	7418200090
Infoblad	Infoblad niet beschikbaar
Wissel stukken	Ref. 870270: natural soap made exclusively from coconut oils (Coprah). Yellow-coloured. Apple and lemon fragrance. Net weight per piece: 300 g - Dimensions: 100x70 mm. Sold by cardboard box of 6 pieces, weight: 1,875 kg.

Ondehoud en installatie gids

De kracht die wordt verdragen door de wandbevestiging vraagt een precieze selectie van schroefwerk en pluggen die is afgestemd op het karakter van de wandsteun. De keus voor wandbevestigingen (schroeven en pluggen) die geschikt zijn voor uw wandsteun is de beste garantie voor een lange levensduur van uw accessoire. We raden u aan om inox schroeven te kiezen. In een vochtige omgeving vermijdt u hiermee corrosie (Ø 4 mm). Alvorens de wand te doorboren, houdt u het product tegen de wand en markeert u de plaatsen waar u moet boren. Alle bevestigingspunten moeten strikt worden nageleefd. Na de installatie en voor het gebruik, zorg ervoor dat de

schroeven goed vast zitten.

Fiche produit mise à jour le : 11/01/2023