

Technische fiche



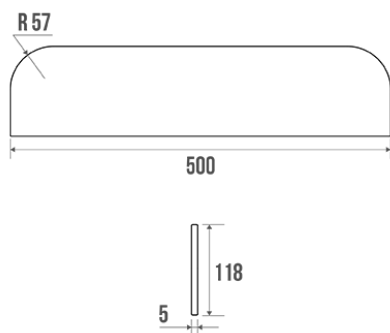
Informaties

Aanstelling	CLASSIC - Glazen legger radius 500 mm
Referentie	005585



Beschrijving

Veiligheidsglas, dikte 5 mm, 2 afgeronde hoeken., 500x118 mm



Technische kenmerken

Afwerking	Veiligheid
Afmetingen	500 x 118 mm
Materiaal	Veiligheidsglas
Brutogewicht	0.700 kg
Verpakking	Los geleverd
Franse productie	ja
Onderhoud	ja
Waarborg	5 jaar
Gencod	3563390055854
Douanecode	7013100000
Infoblad	Infoblad niet beschikbaar

Ondehoud en installatie gids

De kracht die wordt verdragen door de wandbevestiging vraagt een precieze selectie van schroefwerk en pluggen die is afgestemd op het karakter van de wandsteen. De keus voor wandbevestigingen (schroeven en pluggen) die geschikt zijn voor uw wandsteen is de beste garantie voor een lange levensduur van uw accessoire. We raden u aan om inox schroeven te kiezen. In een vochtige omgeving vermijdt u hiermee corrosie (Ø 4 mm). Alvorens de wand te doorboren, houdt u het product tegen de wand en markeert u de plaatsen waar u moet boren. Alle bevestigingspunten moeten strikt worden nageleefd. Na de installatie en voor het gebruik, zorg ervoor dat de

schroeven goed vast zitten.

Fiche produit mise à jour le : 07/05/2024