

Technische fiche



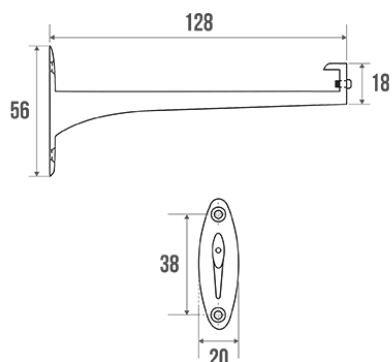
Informaties

Aanstelling	CLASSIQUE - Wastafelbladsteun, eenheid
Referentie	006021



Beschrijving

Voorste schroef, Verchroomd zamac, voor plaat breedte 120 mm max.



Technische kenmerken

Afwerking	Verchroomd
Afmetingen	56 x 128 mm
Materiaal	Zamac
Brutogewicht	0.040 kg
Verpakking	Kunststof beschermingslaag
Franse productie	ja
Onderhoud	ja
Waarborg	5 jaar
Gencod	3563390060216
Douanecode	7901200000
Infoblad	Infoblad niet beschikbaar

Ondehoud en installatie gids

De kracht die wordt verdragen door de wandbevestiging vraagt een precieze selectie van schroefwerk en pluggen die is afgestemd op het karakter van de wandsteun. De keus voor wandbevestigingen (schroeven en pluggen) die geschikt zijn voor uw wandsteun is de beste garantie voor een lange levensduur van uw accessoire. We raden u aan om inox schroeven te kiezen. In een vochtige omgeving vermijdt u hiermee corrosie (Ø 4 mm). Alvorens de wand te doorboren, houdt u het product tegen de wand en markeert u de plaatsen waar u moet boren. Alle bevestigingspunten moeten strikt worden nageleefd. Na de installatie en voor het gebruik, zorg ervoor dat de

schroeven goed vast zitten.

Fiche produit mise à jour le : 07/05/2024