



Ce produit est conforme avec la directive 93/42/CEE des dispositifs médicaux.
This product is conform with the directive 93/42/CEE for medical products.
Dit product beantwoordt aan Richtlijn 93/42/CEE over medische apparatuur.

Référence P / Reference P / Referentie P 046020
046040

Fonction Permet à l'utilisateur de prendre appui en toute sécurité.
Function Allows the user to lean safely.
Functie Zo kan de gebruiker in alle veiligheid ondersteund worden.

Descriptif Description Beschrijving		046040	150 kg
			0,585 kg
		046020	150 kg
			1,018 kg

Numéro notice / Instruction sheet No. / Fichenummer A04602000

Date de création / Creation date / Aanmaakdatum 09/10/2019

Révision n° / Revision No. / Revisie nr. 01

Date / Date / Datum 15/12/21

Ne pas installer cet équipement avant d'avoir lu les instructions ci-dessous :

Instructions de montage. Hauteur conseillée 80 cm du sol. Les barres droites peuvent s'installer à l'oblique (135°) ou à l'horizontale. Avant de percer la cloison, présenter physiquement le produit contre le mur puis marquer les emplacements de perçage. Le choix des chevilles doit être adapté au support mural. Les points de fixation doivent être impérativement respectés.

Entretien et nettoyage. IMPORTANT : Pour garantir la pérennité de ce produit et la sécurité de l'utilisateur, nous recommandons, pour le nettoyage, l'usage des solutions de savon doux. **ATTENTION : NE PAS UTILISER** de produits de nettoyage à base de cétones, hydrocarbures, acides, bases, esters et éthers. Après utilisation d'un produit de nettoyage, effectuer un rinçage à l'eau claire.

Avertissements liés à la sécurité. Les barres d'appui ajoutent de la sécurité à l'utilisateur si elles sont installées conformément aux instructions. Après montage et avant utilisation, s'assurer que les vis de fixation sont bien serrées. Ne pas utiliser la barre d'appui comme une marche pour atteindre quelque chose, ne pas s'asseoir dessus ou se suspendre, ne l'utiliser que pour vous aider. **Les produits ne contiennent aucune substance dangereuse pour la santé. Le fabricant décline toute responsabilité en cas de blessure provoquée par la mauvaise installation ou utilisation de ces produits.** En fin de vie, le produit doit être confié par l'utilisateur à la filière de récupération homologuée à cet effet dans le pays d'utilisation.

GB Do not install this equipment before reading the following instructions :

Fitting instructions. Advised height 80 cm from the ground. Straight grab bars can be installed obliquely (135°) or horizontally. Before drilling into the wall, physically hold the product against the wall and mark the position of the holes to be drilled. Plugs have to be selected according to the type of wall. The fixings points have to be necessarily respected.

Care and maintenance. IMPORTANT: In order to guarantee the lasting quality of this product and its safety for the user, we recommend that when cleaning it you should use mild soap solutions. **CAUTION: DO NOT USE** cleaning products made of: etones, hydrocarbons, acids, bases, esters and ethers. After use of a cleaning product, make a rinsing in the clear water.

Safety warnings. Grab bars add security to the user if they are fitted according to instructions. After fitting and before using, make sure that the fixing screws are tightened securely. **DO NOT** use grab bar as a step to reach area, do not sit or hang on grab bar, use it for assistance **ONLY. The product does not contain any hazardous substances. The manufacturer shall have no liability for any injury caused by improper installation or use of this grab bar.** At the end of its life cycle, the user must have the product recycled by a certified facility in the country of use.

NL Installeer deze uitrusting pas nadat u de onderstaande instructies gelezen hebt :

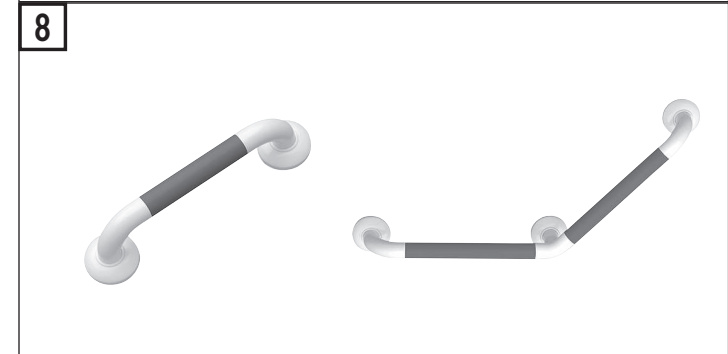
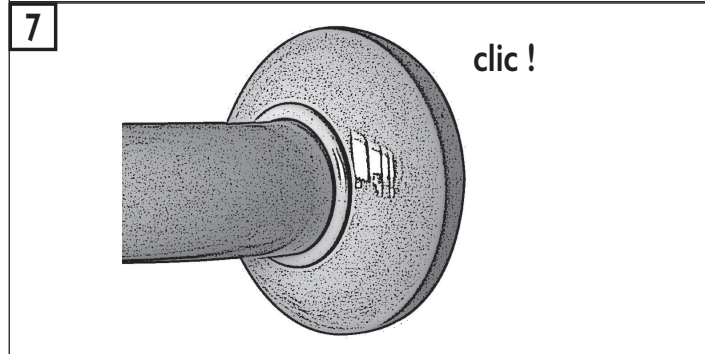
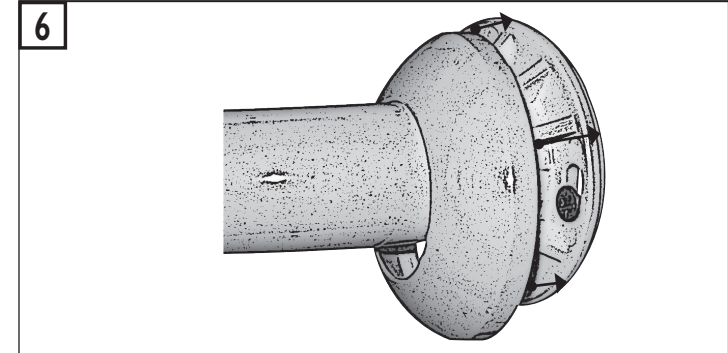
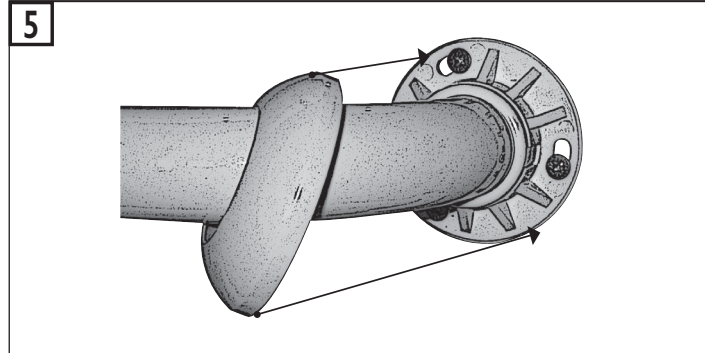
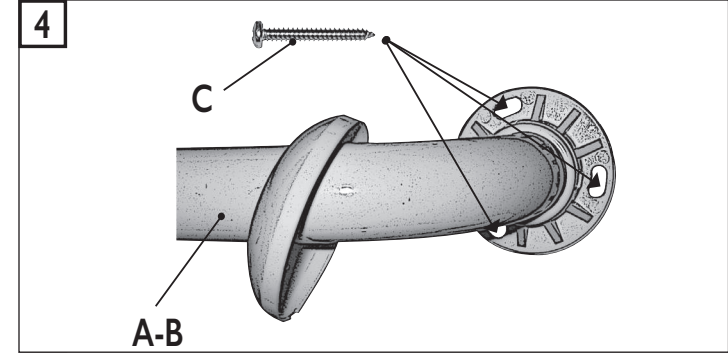
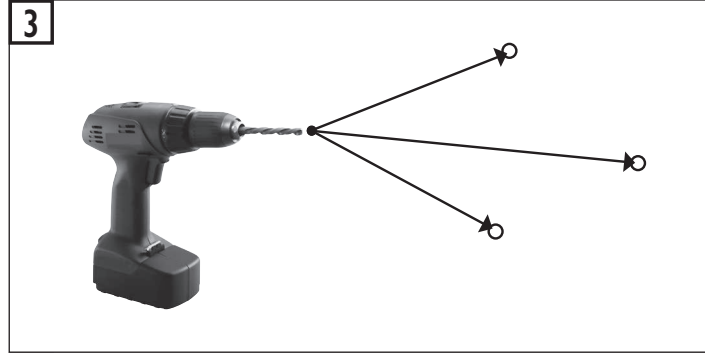
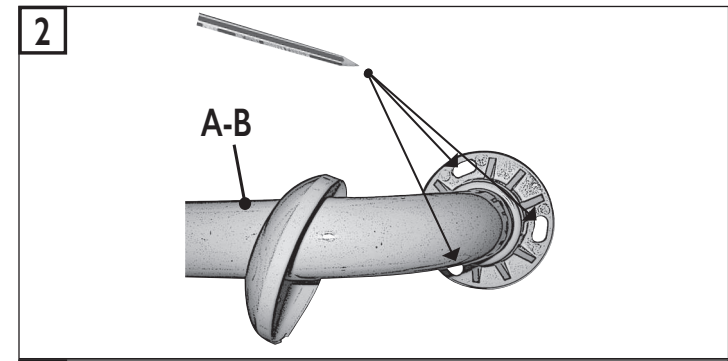
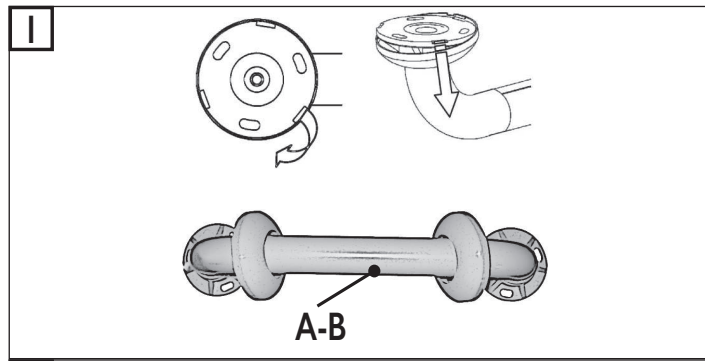
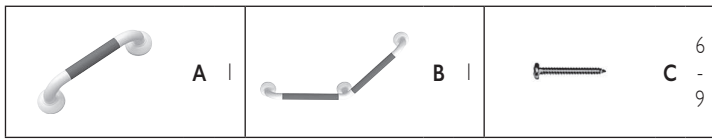
Tips voor. Aanbevolen hoogte 80 cm van de grond. De rechte stangen kunnen schuin (135°) of horizontaal geïnstalleerd worden. Alvorens de wand te doorboren houdt u het product tegen de muur en markeert u de plaatsen waar u moet boren. Het plugtype moet aan de muursteen aangepast worden. De bevestigingspunten moeten op deze plaats worden aangebracht.

Onderhoud en reiniging. OPGELET: GEBRUIK NOOIT reinigingsmiddelen op basis van: ketonen, koolwaterstoffen, zuren, basen, esters en ethers. Na gebruik van een reinigingsproduct moet u met helder water spoelen.

Veiligheidswaarschuwingen. Na de montage en vooraleer u de steungrepen gebruikt moet u er zich van vergewissen dat de bevestigingsschroeven goed zijn vastgeschroefd. Gebruik de steungreep niet als opstapje om iets vast te grijpen, ga er niet op zitten en ga er niet aan hangen. Gebruik deze enkel als hulpmiddel. Het product bevat geen stoffen die de gezondheid kunnen schaden.

De fabrikant wijst elke verantwoordelijkheid af indien u gewond raakt door een verkeerde installatie of een verkeerd gebruik van deze steungreep.

Op het einde van zijn levensduur, moet het product door de gebruiker aan een daartoe goedgekeurde recyclage-instelling worden toevertrouwd in het land waar het gebruikt wordt.



Fabricant & distributeur : PELLET ASC

ZI de Chapotin - 240 rue des Frères Voisin - CS 270048 - 69967 Chaponnay Cedex - France
 Tél. +33 (0)4.78.96.82.20 - Fax +33 (0)4.78.96.70.52 - Web Site : www.pellet-asc.fr - e-mail : info@pellet-asc.fr