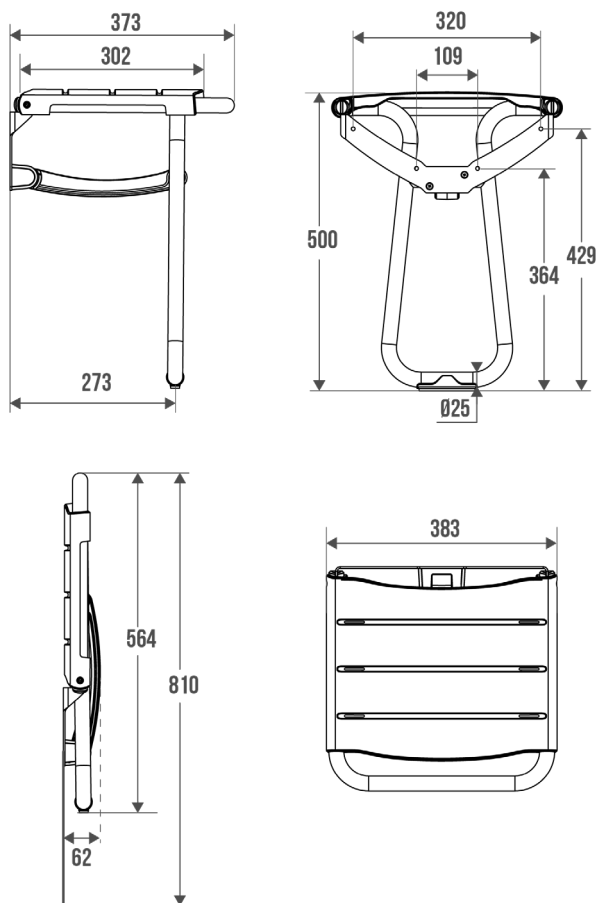


Notice

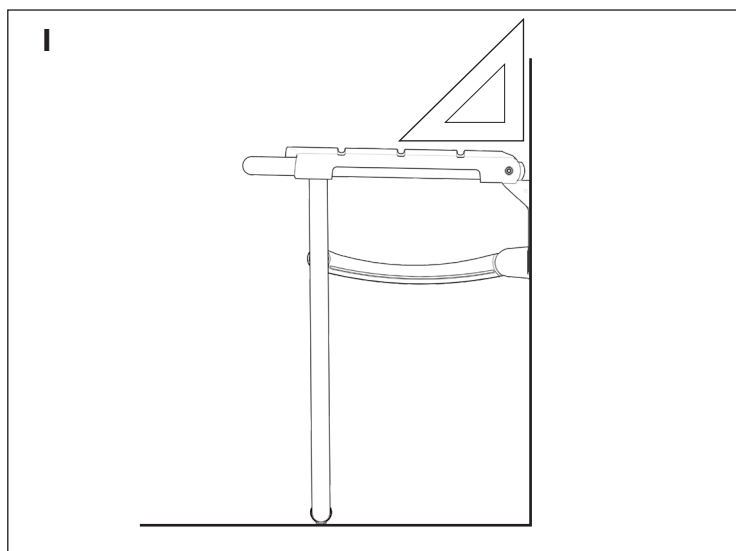
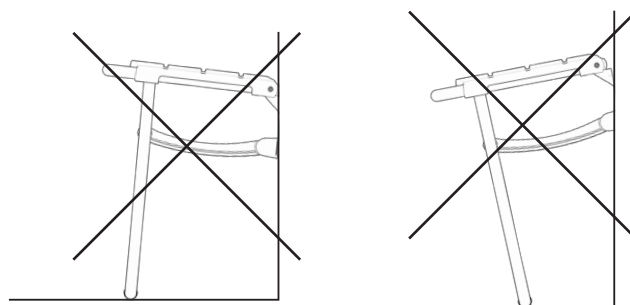
Siège à Lattes



Ce produit est conforme au règlement (UE) 2017/745 relatif aux dispositifs médicaux

Référence G	000000
Référence F	000000
Fonction	Permet de prendre une douche en position assise.
Capacité	150 kg
Poids	2,170 kg
Date de Création	23/09/2024
Date	23/09/2024

Ne pas installer cet équipement avant d'avoir lu les instructions

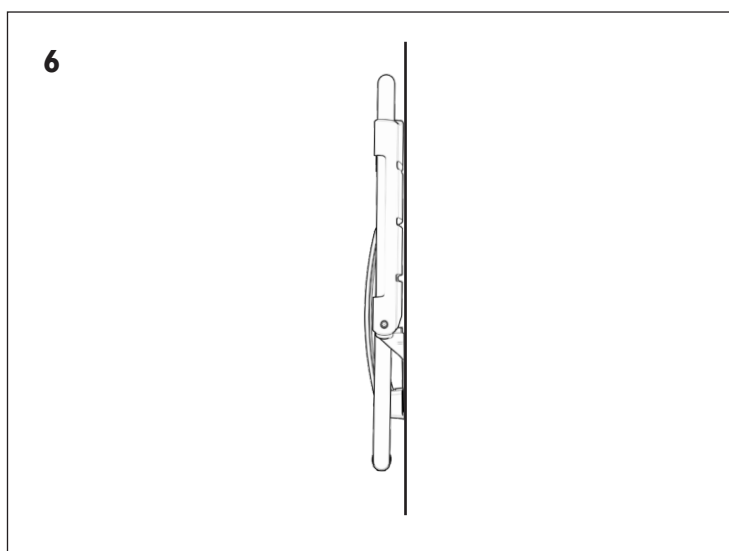
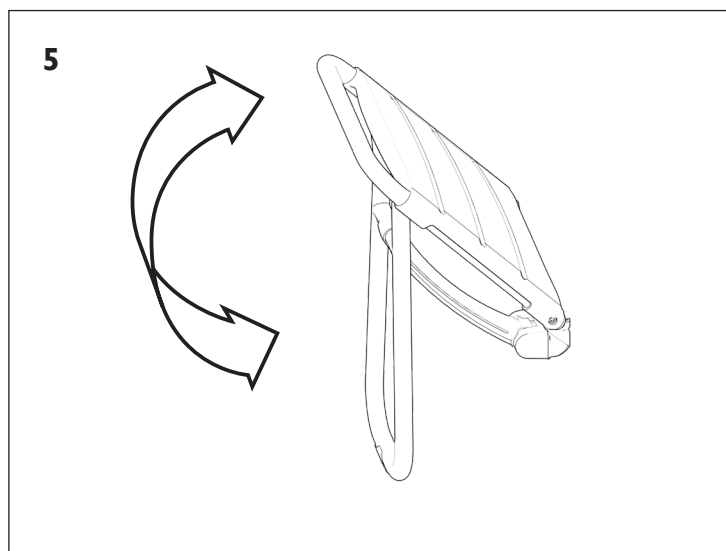
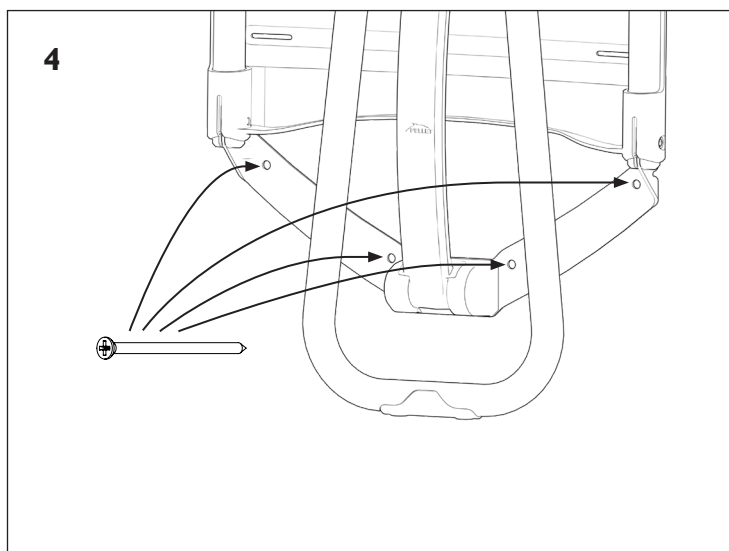
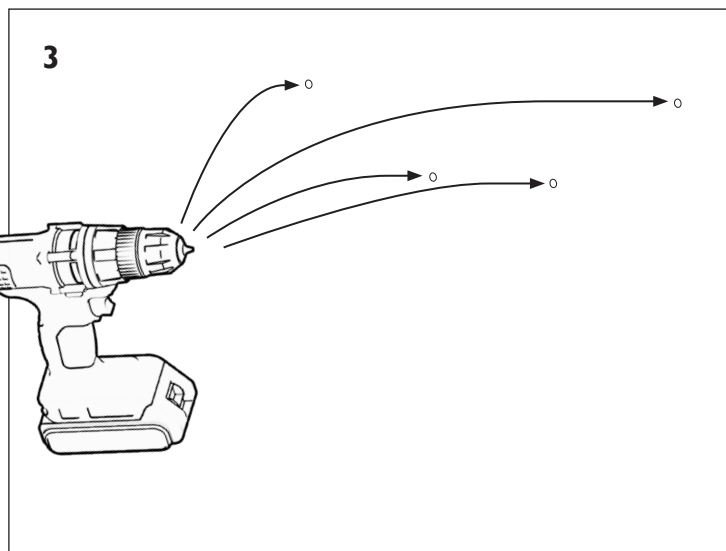
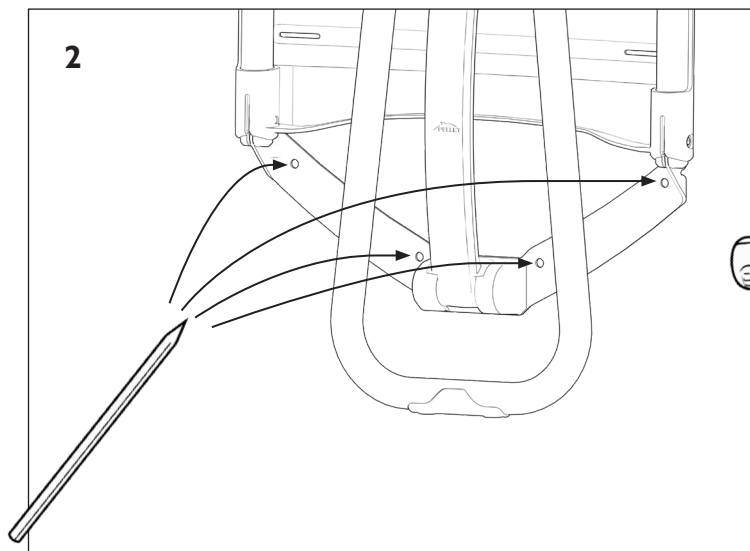


Instructions de montage. Avant de percer la cloison, présenter physiquement le produit (position baissée) contre le mur de façon à ce que la béquille soit **PERPENDICULAIRE** au sol, puis marquer les emplacements de perçage. Le choix des chevilles doit être adapté au support mural. Les 4 points de fixation doivent être impérativement respectés. **Entretien et nettoyage.** **IMPORTANT** : Pour garantir la pérennité de ce produit et la sécurité de l'utilisateur, nous recommandons, pour le nettoyage, l'usage des solutions de savon doux. **ATTENTION : NE PAS UTILISER** de produits de nettoyage à base de cétones, hydrocarbures, acides, bases, esters et éthers. Après utilisation d'un produit de nettoyage,

effectuer un rinçage à l'eau claire.

Avertissements liés à la sécurité. Le siège de douche ajoute de la sécurité à l'utilisateur si il est installé conformément aux instructions. Après montage et avant utilisation, s'assurer que les vis de fixation sont bien serrées. Le siège de douche est conçu pour une utilisation en position assise. Pour garantir la sécurité de l'utilisateur, il est formellement déconseillé de monter debout sur le siège. Lorsque le siège est en position

relevée, **NE PAS L'UTILISER** comme barre d'appui. Afin d'éviter tous risques de pincement, ne pas mettre les doigts dans les parties mobiles. Le produit ne contient aucune substance dangereuse pour la santé. Le fabricant décline toute responsabilité en cas de blessure provoquée par la mauvaise installation ou utilisation de ce siège de douche. En fin de vie, le produit doit être confié par l'utilisateur à la filière de récupération homologuée à cet effet dans le pays d'utilisation.



**Fabricant & distributeur : PELLET ASC -
Département GODONNIER**

ZI de Chapotin - 240 rue des Frères Voisin
- CS 270048 - 69967 Chaponnay Cedex -
France

Tél. +33 (0)4.78.96.82.20 - Fax +33
(0)4.78.96.70.52 - www.pellet-asc.fr - info@pellet-asc.fr