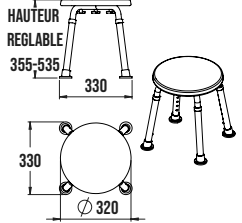







Référence Godonnier		080004	
Fonction	Permet de prendre une douche en position assise.		
Descriptif		 100 kg	100 kg
		 1,500 kg	1,500 kg
Numéro notice		080004	
Date de création		31/08/2022	
Révision n°		00	
Date		31/08/2022	

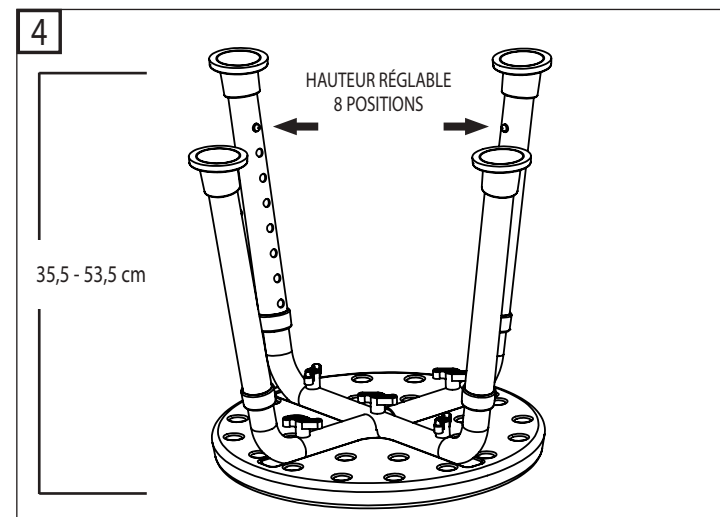
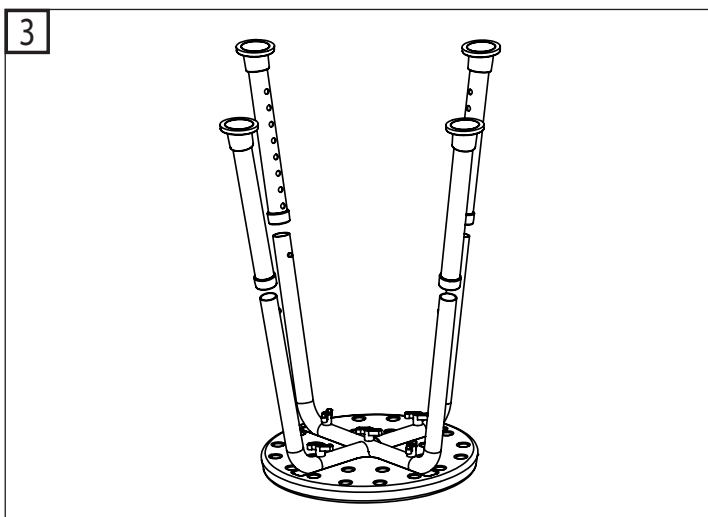
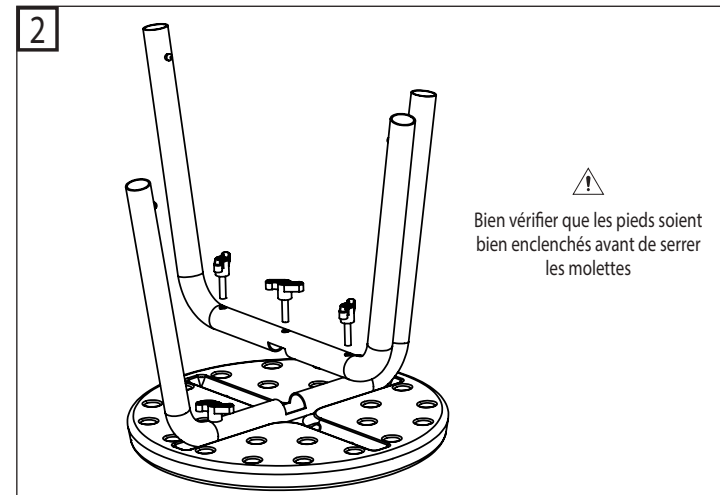
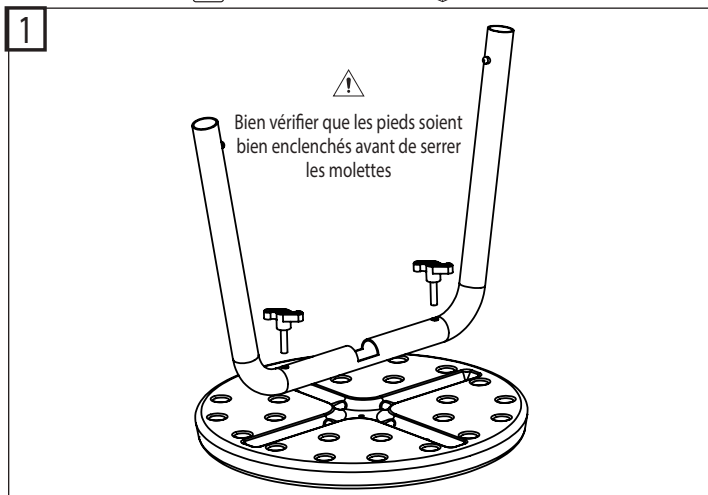
 Ne pas installer cet équipement avant d'avoir lu les instructions ci-dessous :

 Instructions de montage.
Livré démonté.

 Avertissements liés à la sécurité. Le tabouret de douche ajoute de la sécurité à l'utilisateur s'il est installé conformément aux instructions. Positionner correctement les pieds avant de serrer les molettes. Après montage et avant utilisation, s'assurer que les molettes de serrage soient bien fixées. Le tabouret sert uniquement à prendre une douche en position assise, il ne doit en aucun cas servir de marche pied ou d'escabeau. PRECAUTIONS D'EMPLOI

 Entretien et nettoyage. IMPORTANT : Pour garantir la pérennité de ce produit et la sécurité de l'utilisateur, nous recommandons, pour le nettoyage, l'usage de solutions de savon doux. ATTENTION : NE PAS UTILISER de produits de nettoyage à base de cétones, hydrocarbures, acides, bases, esters et éthers. Après utilisation d'un produit de nettoyage, effectuer un rinçage à l'eau claire.

 Le produit ne contient aucune substance dangereuse pour la santé. Le distributeur décline toute responsabilité en cas de blessure provoquée par la mauvaise installation ou utilisation de ce produit. En fin de vie, le produit doit être confié par l'utilisateur à la filière de récupération homologuée à cet effet dans le pays d'utilisation.



Distributeur : PELLET ASC

ZI de Chapotin - 240 rue des Frères Voisin - CS 270048 - 69967 Chaponnay Cedex - France
Tél. +33 (0)4.78.96.82.20 - www.pellet-asc.fr - info@pellet-asc.fr