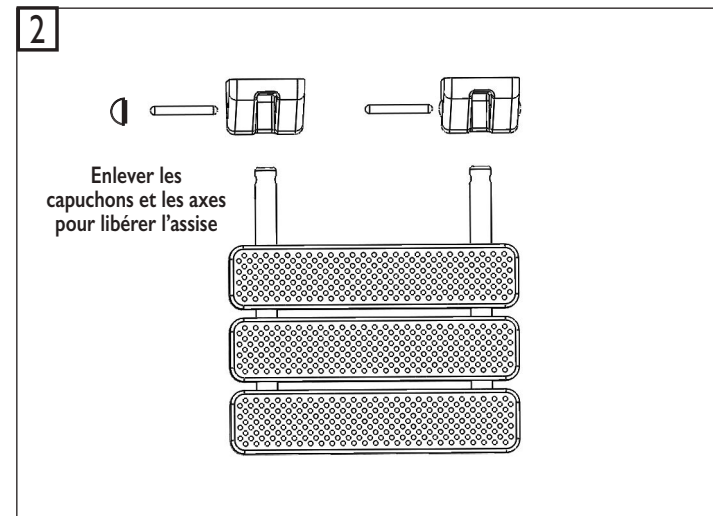
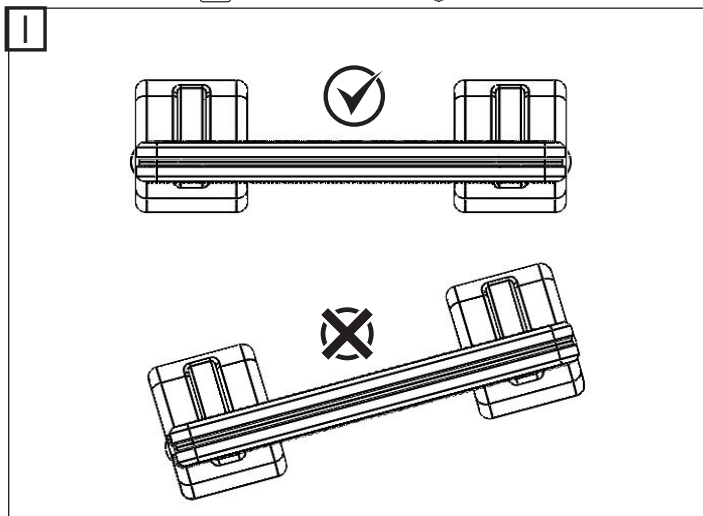


Référence		080006	
Fonction		Permet de prendre une douche en position assise.	
Descriptif			120 kg
			1,500 kg
Numéro notice		080006	
Date de création		30/09/2021	
Révision n°		00	
Date		30/09/2021	



Ne pas installer cet équipement avant d'avoir lu les instructions ci-dessous :

Instructions de montage.

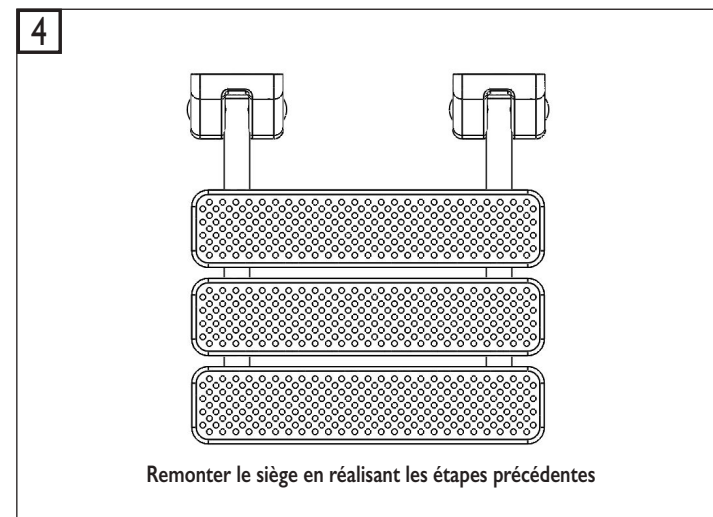
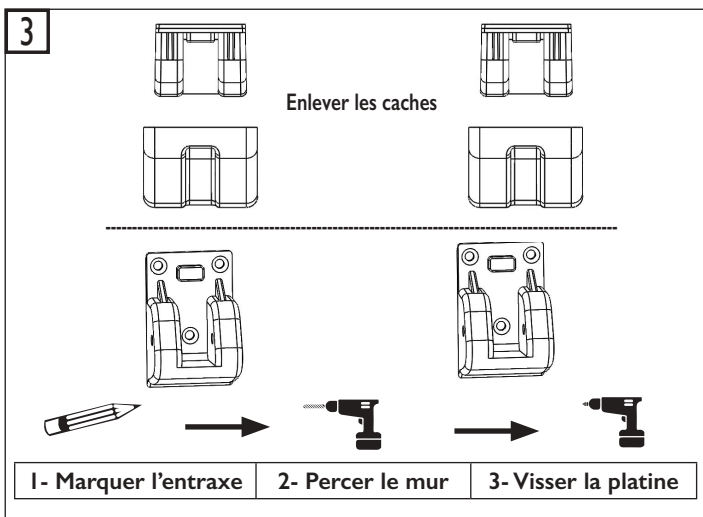
Avant de percer la cloison, présenter physiquement le produit (position baissée) contre le mur. Enlever les capuchons et les axes pour libérer l'assise et accéder au cache du support de fixation. Enlever les caches puis marquer les emplacements de perçage. Percer et visser dans les trous prévus à cet effet. Le choix des chevilles doit être adapté au support mural. Les 6 points de fixation doivent être impérativement respectés.

Avertissements liés à la sécurité. Le siège de douche ajoute de la sécurité à l'utilisateur si il est installé conformément aux instructions. Après montage et avant utilisation, s'assurer que les vis de fixation sont bien serrées. Le siège de douche est conçu pour une utilisation en position assise. Pour garantir la sécurité de l'utilisateur, il est formellement déconseillé de monter debout sur le siège. Lorsque le siège est en position relevée, NE PAS L'UTILISER comme barre d'appui. Afin d'éviter tous risques de pincement, ne pas mettre les doigts dans les parties mobiles.

PRECAUTIONS D'EMPLOI

Entretien et nettoyage. IMPORTANT : Pour garantir la pérennité de ce produit et la sécurité de l'utilisateur, nous recommandons, pour le nettoyage, l'usage des solutions de savon doux. ATTENTION : NE PAS UTILISER de produits de nettoyage à base de cétones, hydrocarbures, acides, bases, esters et éthers. Après utilisation d'un produit de nettoyage, effectuer un rinçage à l'eau claire.

Le produit ne contient aucune substance dangereuse pour la santé. Le distributeur décline toute responsabilité en cas de blessure provoquée par la mauvaise installation ou utilisation de ce siège de douche. En fin de vie, le produit doit être confié par l'utilisateur à la filière de récupération homologuée à cet effet dans le pays d'utilisation.



Distributeur : PELLET ASC - Département GODONNIER