

Référence		080008	
Fonction	Permet à l'utilisateur de se maintenir et de garder l'équilibre.		
Descriptif			0,210 kg
Numéro notice	080008		
Date de création	28/06/2021		
Révision n°	00		
Date	28/06/2021		

Ne pas installer cet équipement avant d'avoir lu les instructions ci-dessous :
 Comment fixer la barre à ventouse Godonnier ? la barre à ventouse Godonnier est une alternative pour les personnes souhaitant équiper ponctuellement son environnement sans percer le mur. Elle est idéale pour la douche, la baignoire et les toilettes. Amovible et déplaçable, la mise en œuvre de cette barre à ventouse est facile. Il est cependant indispensable de ne pas la poser n'importe où et de faire attention à l'emplacement pour ne pas risquer la chute.

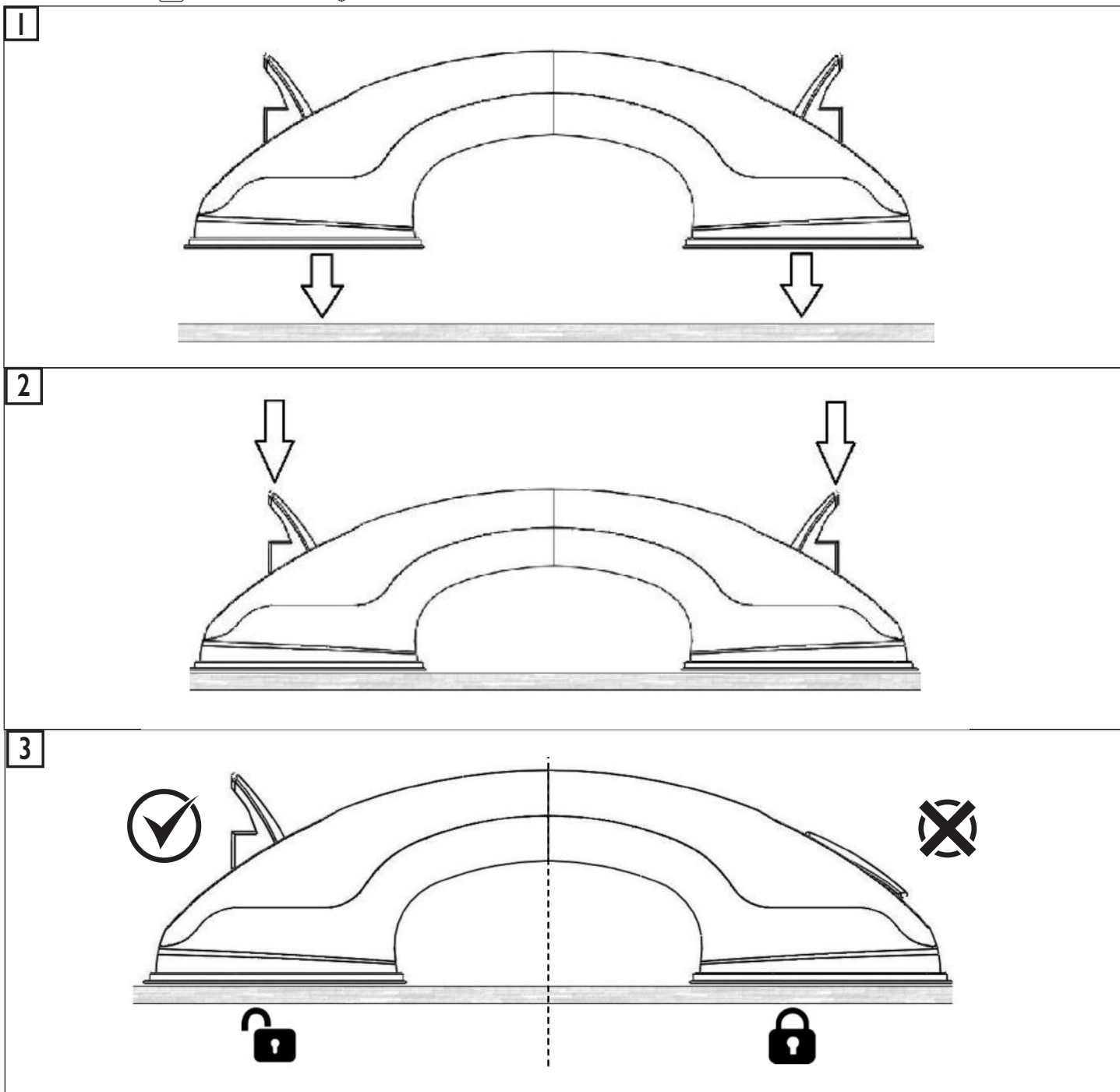
Instructions de montage.
 Hauteur conseillée 80 cm du sol. Les barres droites peuvent s'installer à l'oblique (135°) ou à l'horizontale.

Avertissements liés à la sécurité. Une surface lisse et non poreuse est recommandée, avec des dimensions supérieures à 10 cm. Sur le carrelage, bien faire attention à ne pas poser la ventouse sur les joints mais uniquement sur un seul carreau de carrelage pour éviter un appel d'air qui peut détacher la ventouse. L'adhérence de la ventouse doit être régulièrement vérifiée. Ne pas positionner la barre d'appui à ventouse sur des supports poreux ou fragiles comme le plâtre, les murs peints, le bois, une vitre ou un miroir. Ne pas positionner la barre à ventouse sur une surface humide : nettoyer la surface et la laisser sécher avant d'installer la barre. Vérifier régulièrement l'adhérence des ventouses. Sur la faïence, ne pas installer la ventouse sur un joint mais uniquement au centre du carreau. Le carreau doit être parfaitement lisse. Les barres d'appui ajoutent de la sécurité à l'utilisateur si elles sont installées conformément aux instructions. Attention, la barre a pour fonction le maintien et l'équilibre. Elle ne peut pas supporter la totalité du poids d'une personne. Bien vérifier la stabilité de la barre avant utilisation et la fixer de nouveau si nécessaire. Ne pas utiliser la barre à ventouse comme une marche pour atteindre quelque chose, ne pas s'asseoir dessus ou se suspendre, ne l'utiliser que pour vous aider. Veiller toujours à avoir un point d'appui complémentaire afin d'éviter une chute en cas de défaillance de celle-ci.

PRECAUTIONS D'EMPLOI

Entretien et nettoyage. IMPORTANT : Pour garantir la pérennité de ce produit et la sécurité de l'utilisateur, nous recommandons, pour le nettoyage, l'usage des solutions de savon doux. ATTENTION : NE PAS UTILISER de produits de nettoyage à base de cétones, hydrocarbures, acides, bases, esters et éthers. Après utilisation d'un produit de nettoyage, effectuer un rinçage à l'eau claire. Nettoyer les ventouses uniquement avec de l'eau chaude et du savon.

Le produit ne contient aucune substance dangereuse pour la santé. Le distributeur décline toute responsabilité en cas de blessure provoquée par la mauvaise installation ou utilisation de ce produit. En fin de vie, le produit doit être confié par l'utilisateur à la filière de récupération homologuée à cet effet dans le pays d'utilisation.



Distributeur : PELLET ASC - Département GODONNIER