

EXP' AIR

Sèche-mains / Hand dryer / Händetrockner / Secamanos



Manuel d'installation et d'utilisation/
Installation and user guide/
Installations- und Gebrauchsanweisung/
Manual de instalación y utilización

Français: Fr
English: En
Deutsch: De
Español Es

Lire ce manuel avec attention avant d'utiliser l'appareil pour en assurer un bon usage en toute sécurité. Garder ce manuel précieusement pour pouvoir vous y référer plus tard/
 Read this manual carefully before using the appliance to make sure that it is used properly and in complete safety. Keep this manual in a safe place for future reference/
 Dieses Handbuch vor Gebrauch des Geräts bitte aufmerksam durchlesen, um eine sichere Nutzung zu gewährleisten. Das Handbuch gut aufbewahren, falls Sie es später erneut benötigen/
 Leer este manual con atención antes de utilizar el aparato para asegurar su correcto uso y seguridad. Conservar el manual para poder consultarlo cuando sea necesario.

Fr



Si vous ne faites pas un bon usage de cet appareil ou ne suivez pas les précautions en matière de sécurité, vous pourriez vous blesser gravement.



- Ne pas essayer d'installer l'appareil vous-même à moins que vous ne soyez un technicien compétent. Cela pourrait affecter son bon fonctionnement et donc la sécurité



-L'installation de cet appareil doit être faite par un technicien qualifié
 Un branchement électrique incorrect peut provoquer une électrocution ou un court-circuit

- Ne pas enlever le capot lorsque le produit est branché



-Ne pas utiliser l'appareil dans un environnement humide, par exemple près d'une baignoire ou d'une douche où il pourrait être l'objet d'éclaboussures directes ou dans des endroits à fortes condensations. Cela pourrait entraîner un dysfonctionnement de l'appareil et un choc électrique.



-Ne pas démonter l'appareil sans raison valable et ne pas le modifier
 Vous pourriez vous blesser ou provoquer un court-circuit, un incendie.



-Toujours utiliser l'appareil avec son réceptacle et son filtre à air, faute de quoi l'eau pourrait entrer à l'intérieur et provoquer un court circuit ou une électrocution

-Ne pas brancher d'autres appareils sur la même ligne.
 Utiliser un autre appareil sur la même ligne pourrait provoquer un échauffement de la prise et un incendie.

-Débrancher l'appareil avant de le vérifier ou de le nettoyer
 Vous pourriez vous électrocuter



-Ne pas laisser les enfants se suspendre à l'appareil, celui-ci pourrait se détacher de son support

EN



If you misuse this appliance or do not take the safety precautions, you may be seriously injured.



- Never attempt to install the appliance yourself, unless you are a suitably qualified technician. Doing so may affect its operation and safety.



- This appliance must be installed by a qualified technician. Incorrect electrical connection can result in electrocution or short circuits.

- Never take off the cover when the appliance is connected.



- Do not use the appliance in humid atmospheres, for example close to a bath or a shower, where it may be splashed, or in places exposed to severe condensation. This may cause the appliance to malfunction and result in electric shock.



- Do not disassemble the appliance without good reason and do not make any changes to it.
 You may injure yourself, cause a short circuit or start a fire.



- Always use the appliance with its receptacle and air filter. Otherwise water may enter the appliance, resulting in a short circuit or electrocution.

- Do not connect any other appliances on the same line.
 Using another appliance on the same line may result in overheating and fire.

- Disconnect the appliance before inspecting or cleaning it.
 Otherwise, you may be electrocuted.



- Do not allow children to hang from the appliance, as it may become detached from its support.

De



Falls Sie dieses Gerät unsachgemäß betreiben oder die Vorbeugungsregeln für die Sicherheit missachten, können Sie sich schwer verletzen.



- Versuchen Sie nicht, das Gerät selbst zu installieren, es sei denn, Sie sind selbst ein Fachmann. Sonst könnte der ordentliche Betrieb und damit die Sicherheit beeinträchtigt werden.



- Die Installation dieses Geräts muss durch einen qualifizierten Fachmann vorgenommen werden.
 Falls der elektrische Anschluss unsachgemäß gelegt wird, kann es zu einem Stromschlag oder Kurzschluss kommen.

- Solange das Produkt angeschlossen ist, darf die Schutzhaube nicht abgenommen werden.



- Das Gerät darf nicht in einem Feuchtbereich verwendet werden, z. B. in der Nähe einer Badewanne oder Dusche, wo es direkt von Spritzwasser getroffen werden könnte, oder in Räumen mit starker Kondenswasserbildung. Ansonsten könnte es zu Betriebsstörungen am Gerät und Stromschlaggefahr kommen.



- Das Gerät nicht ohne triftigen Grund zerlegen; keine Änderung einbringen.
 Sie könnten sich sonst verletzen oder einen Kurzschluss oder Brand auslösen.



- Das Gerät stets mit Wanne und Luftfilter verwenden, da sonst Wasser in das Gerät eindringen und so einen Kurzschluss oder Stromschlag auslösen könnte.

- Keine weiteren Geräte an denselben Stromkreis anschließen.
 Bei Gebrauch eines weiteren Geräts auf demselben Stromkreis kann sich die Steckdose erhitzen und ein Brand entstehen.

- Zum Kontrollieren und Reinigen das Gerät vorher abklemmen.
 Vorsicht, Stromschlaggefahr!



- Kindern ist zu verbieten, sich vom Gerät herabhängen zu lassen, da es sonst aus seiner Halterung gerissen werden könnte.

Es



Si el aparato no se utiliza correctamente o no se tienen en cuenta las precauciones en materia de seguridad podrían causarse daños graves.



-No intente instalar el aparato por su cuenta a menos de que usted sea un profesional de la materia. Esto podría afectar al funcionamiento del aparato y por tanto a su seguridad.



-La instalación de este aparato debe hacerla un profesional cualificado. Una mala conexión de un cable podría provocar una electrocución o un corto-circuito.

-No quitar la carcasa cuando el producto esté conectado.



-No utilizar el producto en ambientes húmedos, por ejemplo cerca de una bañera o de una ducha o podría estar expuesto a salpicaduras directas, ni en lugares con fuertes condensaciones de agua. Esto podría acarrear una disfunción del aparato y un choque eléctrico.



-No desmontar el aparato sin una razón importante y no modificarlo, podría usted dañarlo, provocar un corto-circuito o un incendio.



-Utilizar siempre el aparato con su recipiente y su filtro de aire, si no el agua podría penetrar al interior y provocar un corto-circuito o una electrocución.

-No enchufar otros aparatos en la misma línea eléctrica. Conectar otro aparato en la misma línea eléctrica podría provocar un sobrecalentamiento del enchufe y un incendio.

-Desconectar el aparato antes de inspeccionarlo o limpiarlo. Usted se podría electrocutar.



-No dejar a los niños subirse al aparato. Su soporte podría soltarse.

SOMMAIRE / CONTENTS

INHALT / ÍNDICE

Fr	I INSTALLATION _____	3
	II REGLAGE DE LA VITESSE D'AIR _____	10
	III UTILISATION _____	11
	IV ENTRETIEN ET NETTOYAGE _____	12
	V TEMOINS LUMINEUX _____	14
	VI CARACTERISTIQUES TECHNIQUES _____	14
En	I INSTALLATION _____	3
	II ADJUSTING THE AIR SPEED _____	10
	III USE _____	11
	IV MAINTENANCE AND CLEANING _____	12
	V INDICATOR LIGHTS _____	14
	VI TECHNICAL CHARACTERISTICS _____	14
De	I INSTALLATION _____	3
	II EINSTELLUNG LUFTGESCHWINDIGKEIT _____	10
	III BENUTZUNG _____	11
	IV PFLEGE UND REINIGUNG _____	12
	V WARNLEUCHTEN _____	14
	VI TECHNISCHE SPEZIFIKATION _____	14
Es	I INSTALACIÓN _____	3
	II REGULACIÓN DE LA VELOCIDAD DEL AIRE _____	10
	III UTILIZACIÓN _____	11
	IV MANTENIMIENTO Y LIMPIEZA _____	12
	V TESTIGOS LUMINOSOS _____	14
	VI CARACTERÍSTICAS TÉCNICAS _____	14

INSTALLATION / INSTALLATION

INSTALLATION / INSTALACIÓN

Fr

■ ATTENTION

- Ne pas essayer d'installer l'appareil vous-même à moins que vous ne soyez un technicien compétent. Cela pourrait affecter son bon fonctionnement et donc la sécurité.

-Ne pas faire l'installation de l'appareil pendant qu'il est branché

-Installer l'appareil sur un support suffisamment solide pour assurer sa fixation

■ Précaution avant l'installation de l'appareil

N'installez pas cet appareil dans des endroits présentant les caractères suivants :

-Quand la température est inférieure à -10° ou supérieure à $+40^{\circ}\text{C}$

-Là où l'appareil peut entrer en contact direct avec de l'eau

-Dans les endroits à forte condensation

-Dans les endroits où des gaz corrosifs ou neutres sont présents

-A moins de 20 m ou à plus de 2000 m du niveau de la mer

■ Information préalable à l'installation

-Utilisez un courant monophasé alternatif de 220V-240V / 50 Hz

-Utilisez un câble d'alimentation avec des conducteurs de section de 2,5 mm²

-Laisser au moins 15 cm sur l'un des 2 côtés pour accéder aux filtres.

-Évitez les endroits où une porte pourraient heurter l'appareil.

-Choisir un mur parfaitement plan pour y fixer l'appareil.

-Anticiper la position de l'arrivée du câble d'alimentation.

-Connaître préalablement les dimensions et l'encadrement du produit installé

En

■ CAUTION

- Never attempt to install the appliance yourself, unless you are a suitably qualified technician. Doing so may affect its operation and safety.

- Do not install the appliance when it is connected.

- Install the appliance on a support that is sufficiently solid to attach it securely.

■ Precautions before installing the appliance

Do not install the appliance in places with the following characteristics:

- Temperature lower than -10° or higher than $+40^{\circ}\text{C}$.

- Places where the appliance may come into direct contact with water.

- Places exposed to severe condensation.

- Places where corrosive or neutral gases are present.

- At less than 20m or more than 2000m above sea level.

■ Information for installation

- Use a monophasic AC current of 220V-240V / 50 Hz.

- Use a power supply cable with conductors with a cross-section of 2.5mm².

- Leave at least 15cm free on either side in order to access the filters.

- Avoid places where the appliance could be hit by a door.

- Install the appliance on a perfectly flat wall.

- Allow for the power supply cable inlet.

- Find out the dimensions and space requirements of the product before installing.

De

■ ACHTUNG!

- Versuchen Sie nicht, das Gerät selbst zu installieren, es sei denn, Sie sind selbst ein Fachmann. Sonst könnte der ordentliche Betrieb und damit die Sicherheit beeinträchtigt werden.

- Das Gerät darf während des Installierens nicht angeschlossen sein.

- Das Gerät an einer ausreichend tragfähigen Unterlage befestigen.

■ Sicherheitsvorkehrung vor der Geräteinstallation

Installieren Sie das Gerät nicht an Orten, die folgender Beschreibung entsprechen:

- Temperaturen unter -10° oder über $+40^{\circ}\text{C}$.

- Gefahr der direkten Berührung des Geräts mit Wasser.

- Bereiche, die starker Kondenswasserbildung ausgesetzt sind.

- Bereiche, die ätzenden oder neutralen Gasen ausgesetzt sind.

- Weniger als 20 m bzw. mehr als 2000 m über dem Meeresspiegel.

■ Voraussetzungen für die Installation

- Netzanschluss an Einphasen-Wechselstrom 220V-240V / 50 Hz.

- Anschluss über ein Netzkabel mit Leiterquerschnitt 2,5 mm².

- Lassen Sie beidseitig mindestens 15 cm Platz frei, um den Zutritt zu den Filtern zu gewährleisten.

- Vermeiden Sie Einbauorte, an denen eine Tür an das Gerät anschlagen könnte.

- Zur Gerätebefestigung eine absolut gerade Wand wählen.

- Die Kabeleintrittsposition berücksichtigen.

- Die Abmessungen und der Raumbedarf des installierten Produkts müssen im voraus bekannt sein.

Es

■ ATENCIÓN

-No intente instalar el aparato por su cuenta a menos de que usted sea un técnico profesional. Esto podría afectar al funcionamiento del aparato y por tanto a su seguridad.

-No hacer la instalación del producto estando conectado.

-Instalar el aparato sobre un soporte suficientemente sólido para asegurar su buena fijación.

■ Precauciones antes de la instalación del aparato

No instalar este aparato en los lugares que presenten las siguientes características:

-Cuando la temperatura es inferior a -10° ó superior a $+40^{\circ}$

-En un lugar donde el aparato pueda entrar en contacto con el agua

-Lugares con mucha condensación de agua

-Lugares donde haya gases corrosivos o neutros

-A menos de 20 m o a más de 2000 m del nivel del mar

■ Información previa a la instalación

-Usar una corriente alterna de 220V-240V/50Hz

-Utilizar un cable de alimentación mínimo de 2,5 mm² de sección

-Dejar al menos 15 cm de espacio en uno de los dos lados para poder acceder a los filtros

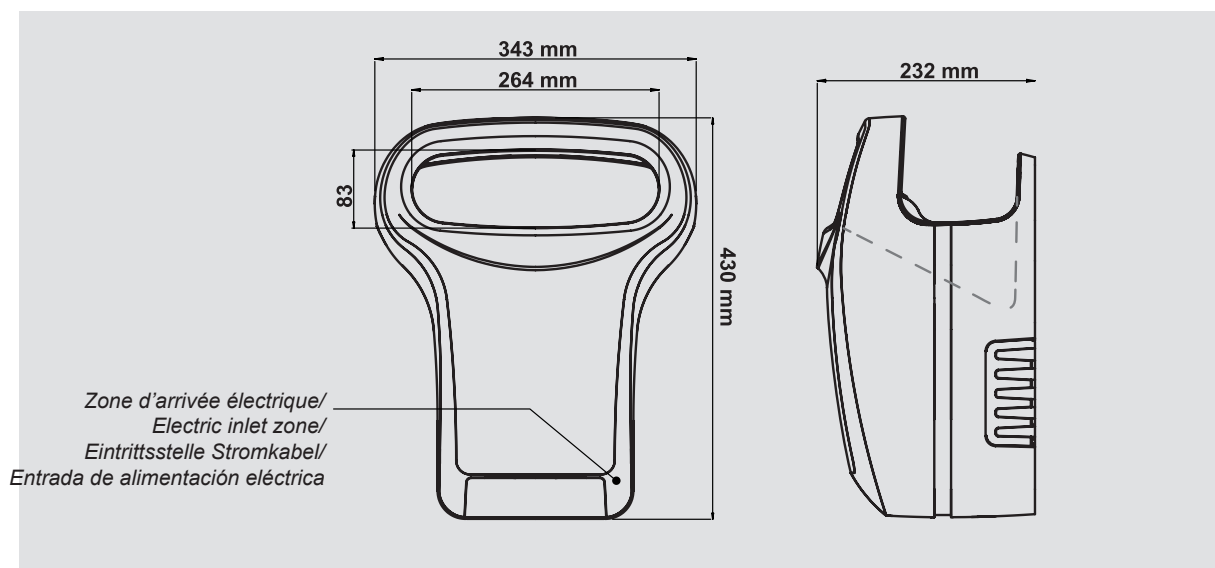
-Evitar los lugares donde una puerta pueda chocar con el aparato y dañarlo

-Escoger una pared totalmente plana para fijar el aparato

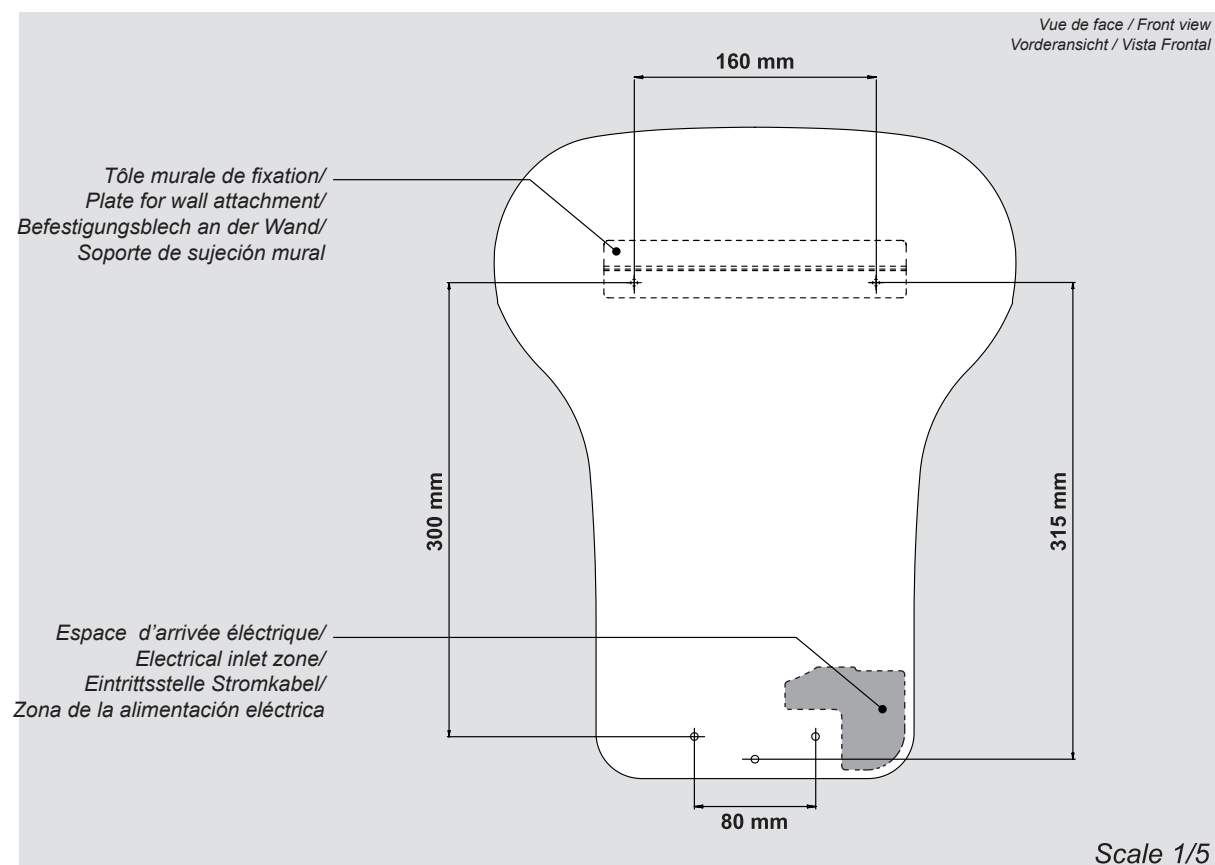
-Prever la toma de entrada del cable de alimentación

-Conocer previamente las dimensiones y volumen del producto instalado.

■ Dimensions / Dimensions / Abmessungen / Dimensiones



■ Encombrement et contraintes d'installation / Space requirements and installation constraints / Raumbedarf und Installationsvoraussetzungen / Volumen y obligaciones de instalación



Procédure d'installation / Installation procedure Installationsanweisung / Procedimiento de instalación

1

Fr **Fixation de la tôle murale d'accroche:**

- 1 Fixer la tôle murale à la hauteur souhaitée
(la hauteur préconisée se situe entre 90 et 110 cm)
- 2 Prévoir la sortie du câble du mur adaptée à la hauteur de l'installation
- 3 Préparer les trous de fixation dans la partie basse de l'appareil
(Gabarit de perçage p6)

En **Attaching the metal wall support plate:**

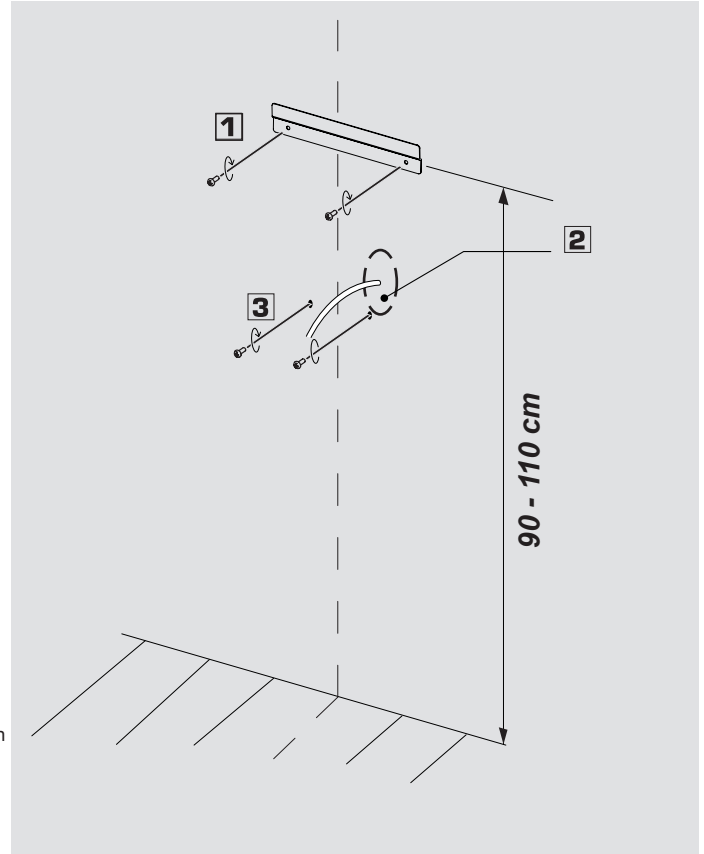
- 1 Mount the wall support plate at the required height. The recommended height is between 90 and 110cm.
- 2 Provide a wall cable outlet that is adapted to the height of the appliance.
- 3 Prepare the attachment holes in the lower part of the appliance (drilling template on Page 6).

De **Befestigung der Wandhalterung:**

- 1 Das Befestigungsblech auf der gewünschten Höhe anbringen. Die empfohlene Höhe beträgt 90 bis 110 cm.
- 2 Die Austrittsstelle des Kabels aus der Wand richtet sich nach der Installationshöhe.
- 3 Die Befestigungsbohrungen im unteren Gerätebereich vorbereiten (Bohrschablone S. 6).

Es **Fijación del soporte de sujeción mural**

- 1 Fijar el soporte de sujeción mural en la altura deseada (la altura preestablecida se sitúa entre 90 y 100 cm)
- 2 Prever la salida del cable de pared adaptándola a la altura de la instalación deseada.
- 3 Preparar los agujeros de fijación en la parte baja del aparato (tamaño de perforación. Ver pg 6)



2

Fr **Préparation de l'appareil**

Démontage du réservoir:

- 1 Insérer la clé dans l'orifice sous l'appareil
- 2 Tirer vers l'avant le réservoir
Retirer le capot :
- 3 Le capot n'est pas livré vissé
Retirer le capot par un mouvement de translation vers l'avant

En **Preparing the appliance**

Removing the tank:

- 1 Insert the key in the hole under the appliance.
- 2 Pull the tank forwards.
Remove the cover.
- 3 The cover is not screwed in place when delivered.
Remove the cover by pulling forwards.

De **Vorbereitung des Geräts**

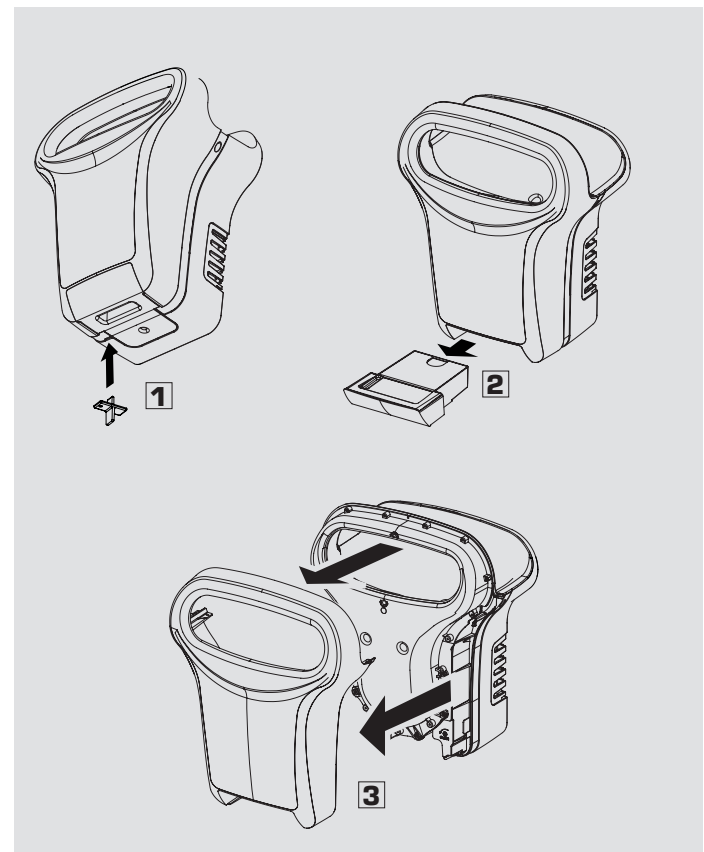
Abbau der Wanne:

- 1 Den Schlüssel in das Loch unter dem Gerät einstecken.
- 2 Die Wanne nach vorn herausziehen.
Die Schutzhaube abnehmen:
- 3 Die Schutzhaube wird lose mitgeliefert.
Die Schutzhaube nach vorn abziehen.

Es **Preparación del aparato**

Sacar el depósito de agua:

- 1 Meter la llave en el orificio situado debajo del aparato
- 2 Tirar del depósito hacia delante
Quitar la carcasa:
- 3 Quitar la carcasa con un movimiento de traslación hacia delante.



3

Fr Montage de l'appareil au mur

- 1 Ouvrir le capotage classe II
- 2 Passer le cable d'alimentation dans l'orifice pour le ramener à l'avant
- 3 Monter l'appareil sur la tôle de fixation
- 4 Fixer le bas du produit

En Mounting the appliance on the wall

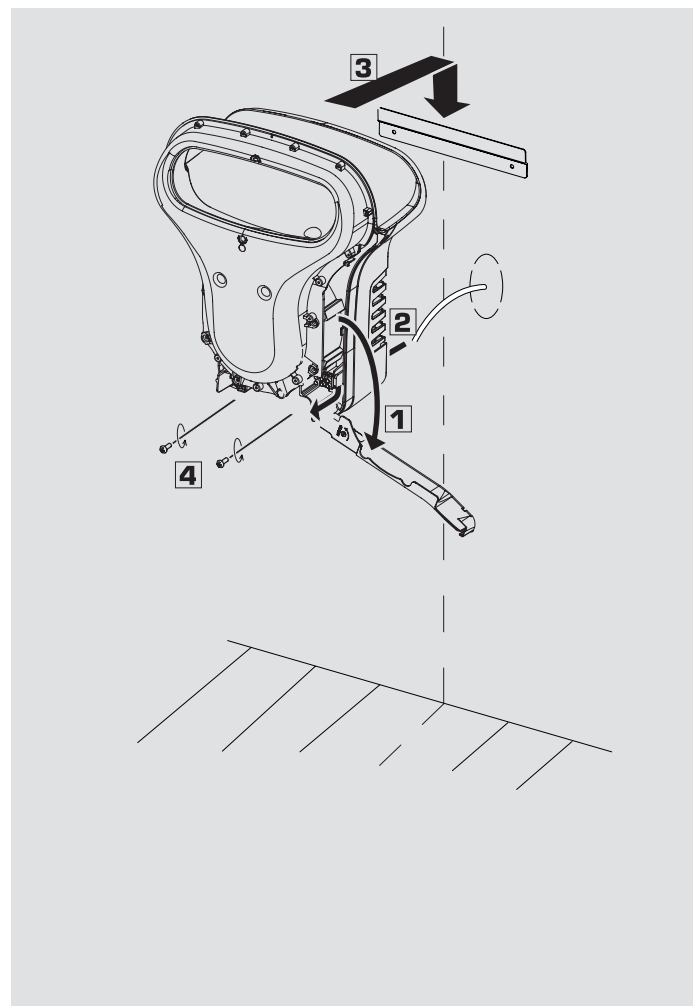
- 1 Open the class II cover.
- 2 Pass the power supply cable through the hole and towards the front.
- 3 Mount the appliance on the support plate.
- 4 Secure the base of the product.

De Befestigung des Geräts an der Wand

- 1 Die Klasse-II-Abdeckung öffnen.
- 2 Das Netzkabel durch die Öffnung nach vorn durchstecken.
- 3 Das Gerät auf dem Halterungsblech anbringen.
- 4 Das Produkt unten befestigen.

Es Fijación del aparato en la pared

- 1 Abrir la tapa clase II
- 2 Pasar el cable de alimentación por el orificio para sacarlo por delante
- 3 Colocar el aparato en el soporte de sujeción mural
- 4 Fijar la parte baja del producto



4

Fr Connexion au bornier

- 1 Installation et vissage du serre cable
ajuster la longueur des fils d'alimentation
- 2 Branchement des 2 fils d'alimentation sur le bornier

En Connection to the terminal strip

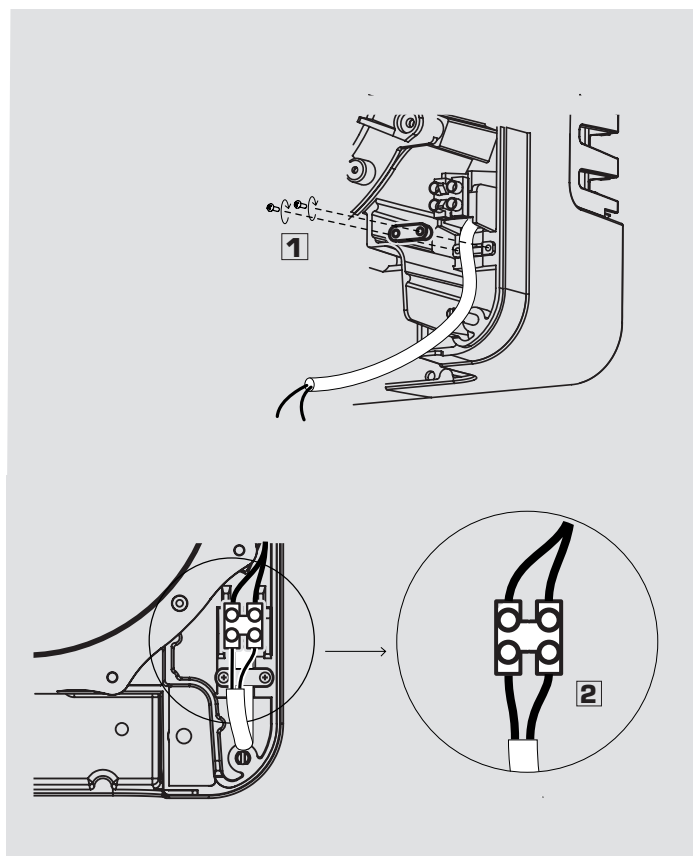
- 1 Install and tighten the cable clamp.
Adjust the length of the power supply wires.
- 2 Connect the two power supply wires to the terminal strip.

De Anschluss an die Klemmleiste

- 1 Einsetzen und Verschraubung der Kabelschelle.
Die Anschlussdrähte ablängen.
- 2 Anschluss der beiden Drähte an die Klemmleiste.

Es Conexión a la toma eléctrica

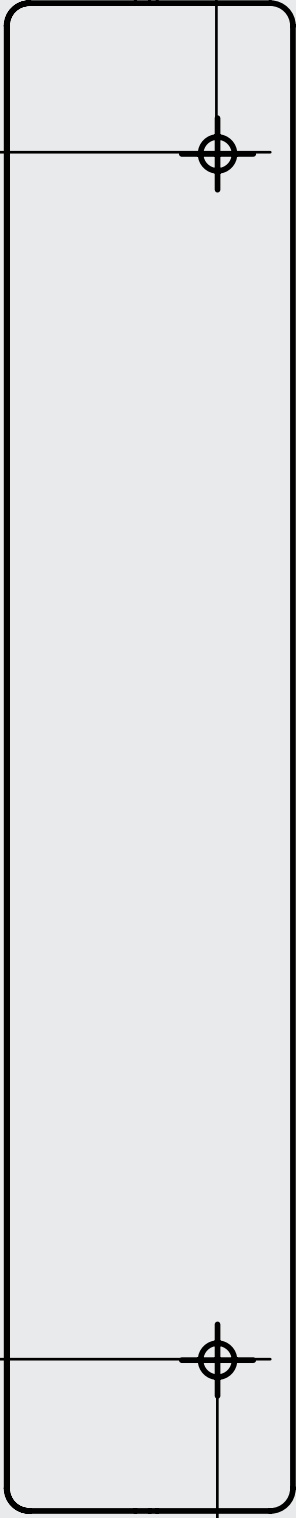
- 1 Instalación y conexión de los cables.
Ajustar la longitud de los cables de alimentación
- 2 Empalme de los dos cables de alimentación a la toma eléctrica.



■ Gabarit de Perçage / Drilling template
Bohrschablone / Tamaño de perforación

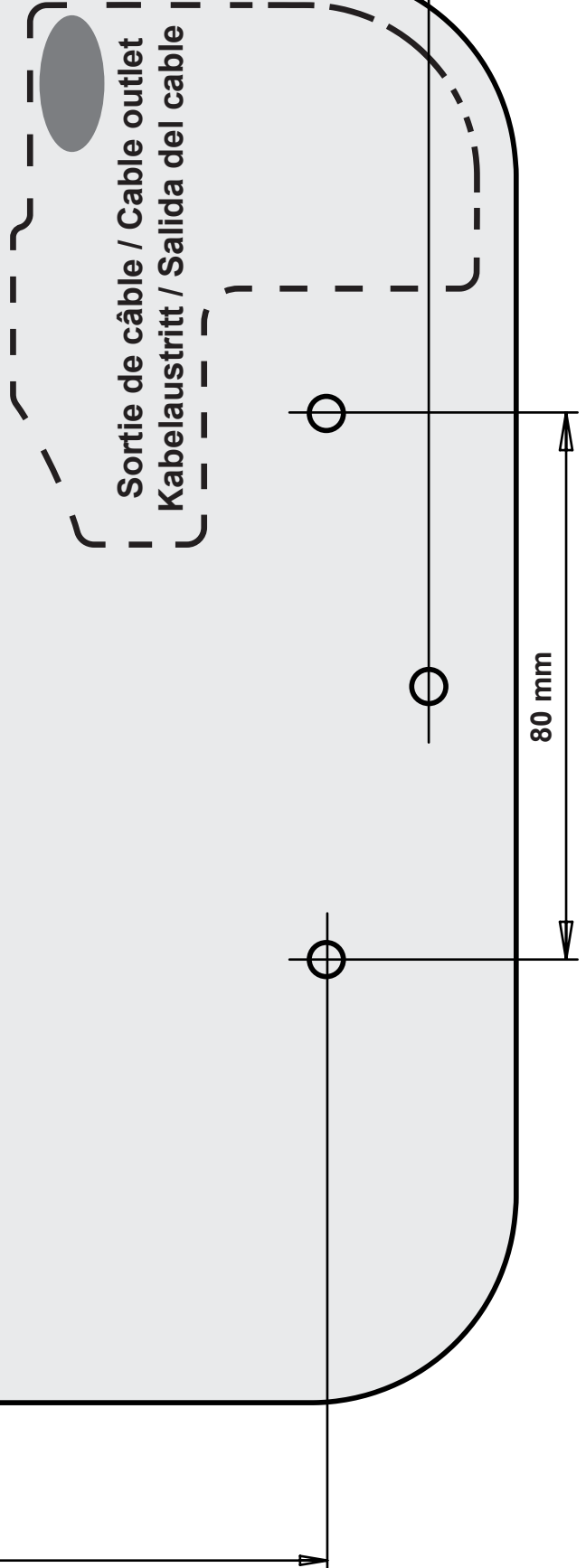
Vue de face / Front view
Vorderansicht / Vista Frontal

160 mm



315 mm

ECHELLE 1 / SCALE 1
MASSTAB 1:1 / ESCALA 1



300 mm

Fr Fin de l'installation

- ☐ Refermer le capotage classe II
- ☐ Remonter le capot
Vissage des 4 vis
- ☐ Remettre le réservoir

En End of the installation

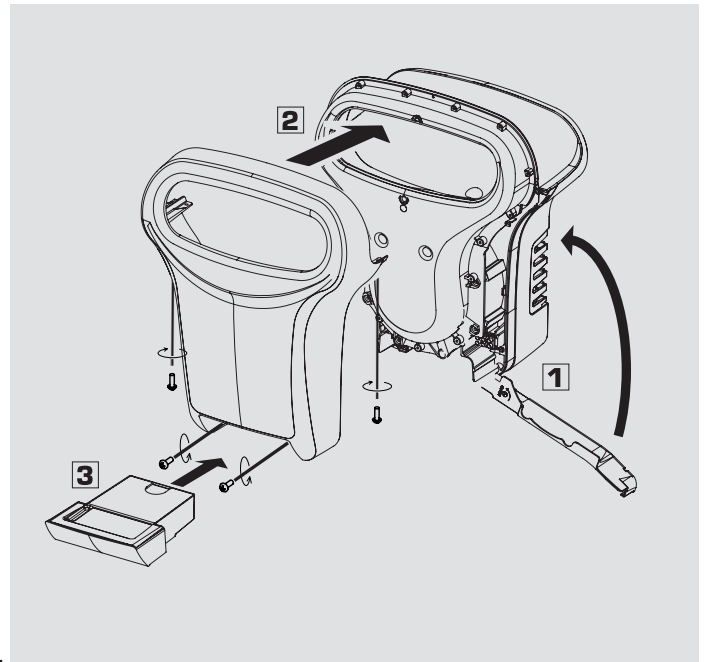
- ☐ Close the class II cover.
- ☐ Install the cover.
Tighten the four screws.
- ☐ Install the tank.

De Installation beenden

- ☐ Die Klasse-II-Abdeckung wieder schließen.
- ☐ Die Schutzhaube wieder anbringen.
Die 4 Schrauben einschrauben.
- ☐ Die Wanne wieder anbringen.

Es Fin de la instalación

- ☐ Cerrar la tapa clase II
- ☐ Poner la carcasa
Enroscar los 4 tornillos
- ☐ Volver a meter el depósito de agua

**Fr OPTION : Raccordement à l'évacuation**

- ☐ Trouer la zone du réservoir prévu pour l'évacuation
- ☐ Installer l'évacuateur
- ☐ Using the tube make the junction with the drainage

En OPTION : Connection to the drainage

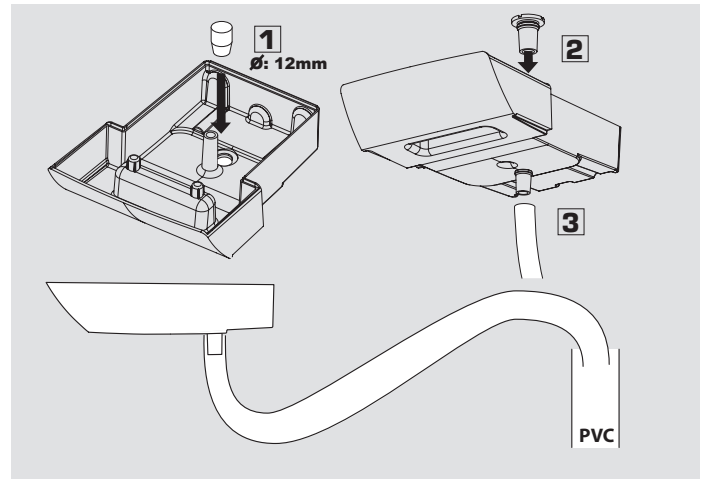
- ☐ Make one hole in the tank meant for the discharge
- ☐ Install the spillway
- ☐ A l'aide du tube réaliser la jonction avec l'évacuation

De OPTION : Anschluss an ein Ablauf-System

- ☐ Indem die für den Ablauf vorgesehene Stelle geöffnet wird
- ☐ um den Ablauf anhand des Ablauf-Systems in Gang zu setzen.
- ☐ mittels eines Rohres kann diese Verbindung zum Ablaufsystem realisiert oder hergestellt oder in Gang gebracht werden

Es OPCIÓN: Empalme de evacuación

- ☐ Perforar la zona del depósito prevista para la evacuación.
- ☐ Instalar el evacuador.
- ☐ Con la ayuda de un tubo realizar la unión con la evacuación.



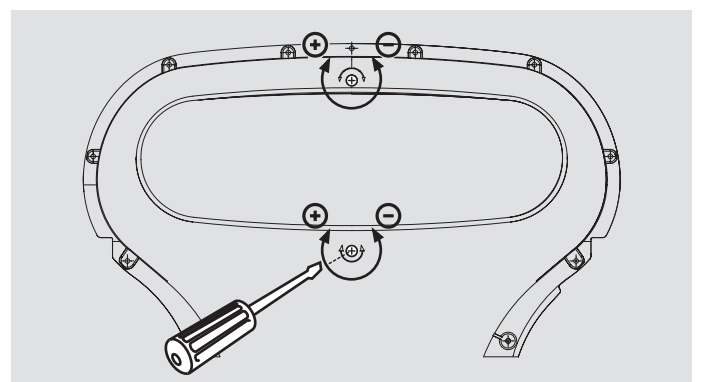
REGLAGE VITESSE D'AIR/ ADJUSTING THE AIR SPEED/ EINSTELLUNG DER LUFTGESCHWINDIGKEIT/ REGULACIÓN DE LA VELOCIDAD DEL AIRE

Fr Il est possible d'ajuster la vitesse d'air à l'aide d'un tourne vis
Veillez à bien harmoniser les 2 fentes du haut et du bas
Visser ou dévisser pour régler les flux.

En The air speed can be adjusted using a screwdriver.
Carefully align the two upper and lower slits.
Screw or unscrew to adjust the flow.

De Die Luftgeschwindigkeit lässt sich mit einem Schraubendreher einstellen.
Achten Sie darauf, dass die beiden Schlitzte oben und unten richtig übereinanderliegen.
Zum Erhöhen bzw. Verlangsamen der Strömung je nach dem zu- bzw. aufschrauben.

Es Se puede ajustar la velocidad del aire con la ayuda de un destornillador
Comprobar que la velocidad, procedente tanto de la parte de arriba como de abajo sea acorde.
Atornillar o desatornillar para regular el flujo de aire.



UTILISATION / USE

BENUTZUNG / UTILIZACIÓN

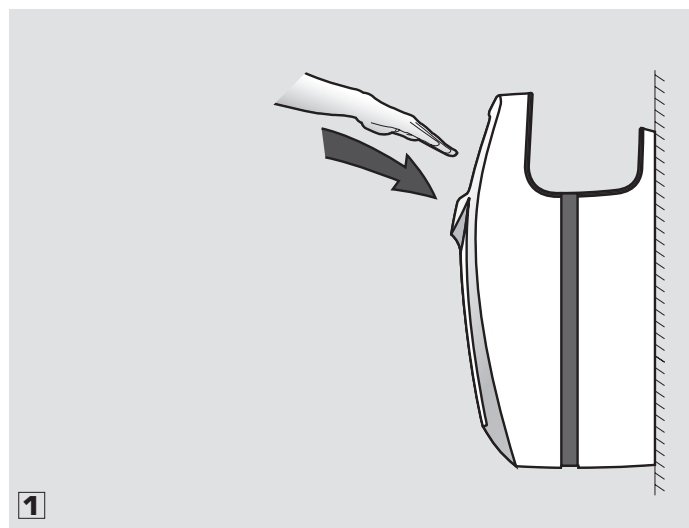
1

Fr Tendez les deux mains et insérez les dans l'anneau .
Celui-ci se déclenchera automatiquement

En Place both hands inside the ring.
The drier starts automatically.

De Die Hände nach vorn strecken und in den Ring einführen.
Das Gerät springt automatisch an.

Es Extender las dos manos e insertarlas en la elipse del aparato.
El aparato se pondrá en marcha automáticamente



1

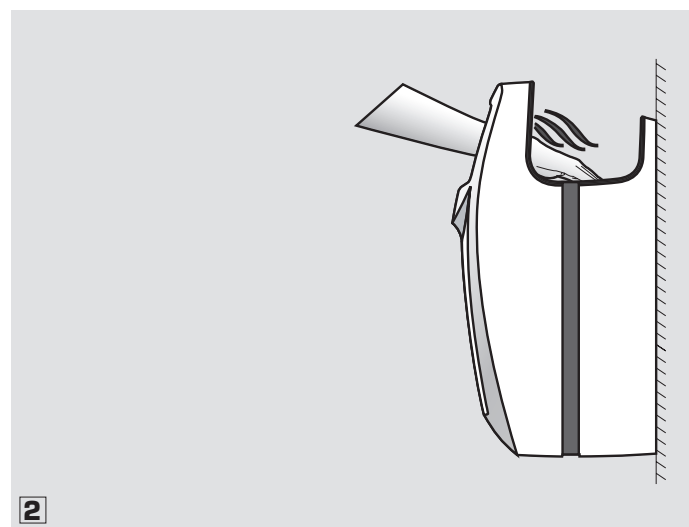
2

Fr Retirez lentement les mains pendant que le flux d'air chasse l'eau qui est sur votre peau

En Slowly remove both hands as the air flow drives the water off your skin.

De Ziehen Sie die Hände nach und nach heraus, während die Luftströmung das Wasser auf Ihrer Haut fortbläst.

Es Retirar lentamente las manos mientras el flujo de aire expulsa el agua que está sobre su piel



2

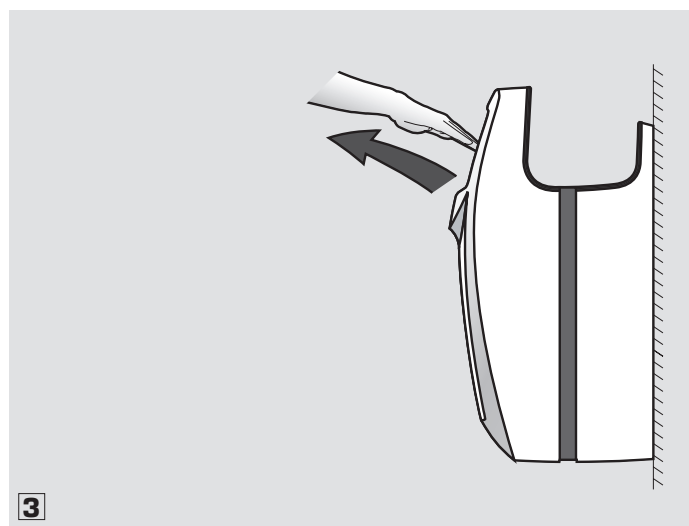
3

Fr Retirez complètement les mains.
Le processus prend environ 10 à 15 secondes
L'appareil s'arrête automatiquement

En Completely remove your hands.
This takes between 10 and 15 seconds.
The appliance stops automatically.

De Ziehen Sie die Hände vollkommen heraus.
Der Gesamtprozess dauert ca. 10 bis 15 Sekunden.
Das Gerät schaltet sich von selbst aus.

Es Retirar completamente las manos.
El proceso dura unos 10-15 segundos.
El aparato se detiene automáticamente

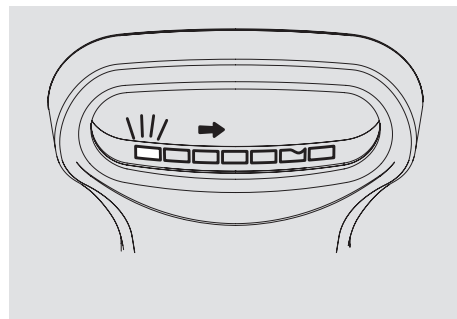


3

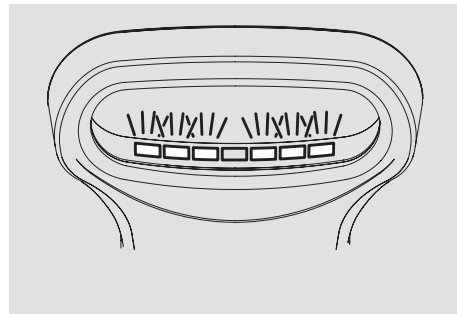
TEMOIN LUMINEUX / INDICATOR LIGHTS WARNLEUCHTEN / TESTIGOS LUMINOSOS

- Lorsque le produit est mis sous tensions des leds temoines situées dans l'anneau témoigne du bon fonctionnement. S'il n'y a pas de retour lumineux , le produit est hors tension
- When the product is switched on, the indicators LEDs in the ring indicate that it is working properly. If the lights are off, the appliance is off too.
- Beim Einschalten des Produkts wird die Betriebsbereitschaft anhand von LED-Anzeigen im Ring angezeigt. Falls keine Leuchtmeldung erscheint, hat das Produkt keinen elektrischen Anschluss.
- Cuando el producto se enciende, los testigos o leds luminosos situados dentro de la elipse demuestran su buen funcionamiento. Si no aparecen los testigos luminosos, el producto no está correctamente enchufado

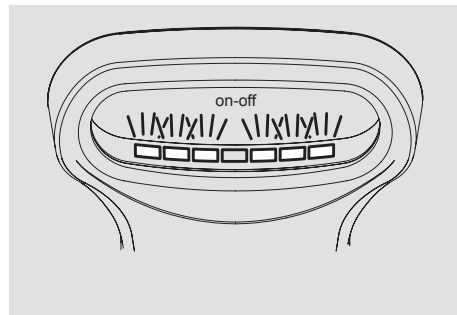
1	Fr	Initialisation de la carte électronique : Au début de la mise sous tension pendant 10 s le cheminement des led témoigne de l'initialisation du système de détection. Ne pas utiliser le produit pendant cette période
	En	Initialisation of the PCB. For 10 seconds after the appliance is switched on, the status of the LEDs indicates that the detection system is being initialised. Do not use the appliance during this period.
	De	Initialisierung der Elektronikarte: Beim Einschalten zeigt die Leuchtsequenz der LEDs während 10 Sekunden die Initialisierung des Gebersystems an. Das Produkt darf während dieses Ablaufs nicht benutzt werden.
	Es	Puesta en marcha del circuito electrónico o placa base Cuando se enciende el aparato se produce la activación de los testigos luminosos durante 10 segundos, lo que indica la iniciación del sistema de detección. No utilizar el aparato durante esta etapa.



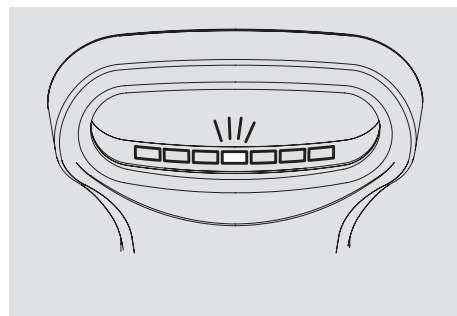
2	Fr	Etat de veille : Le produit est prêt les leds témoignent de l'état de veille elles s'allument en continue
	En	Standby: The product is ready when the LEDs indicate that it is in standby mode by continuously shining
	De	Standby-Betrieb: Das Produkt ist zur Anwendung verfügbar
	Es	Fase previa al funcionamiento El aparato está listo. Los testigos luminosos indican esta fase cuando parpadean en continuo.



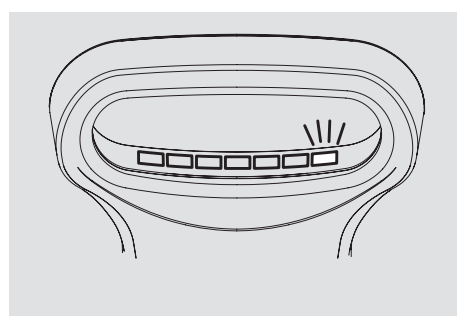
3	Fr	En fonctionnement : Les mains sont détectées l'ensemble des leds clignote et s'arrête au bout de 10 s
	En	Operation: All the LEDs flash when hands are detected and stop after 10s.
	De	In Betrieb: Wenn das Gerät eingeschaltet ist, werden die Hände sichtbar - automatisch gehen Lichtsignale des gesamten LED-Systems an und schalten sich automatisch nach 10 Sekunden wieder aus.
	Es	En funcionamiento El aparato detecta las manos a la vez que los testigos luminosos parpadean y se detienen al cabo de 10s.



4	Fr	Signal que le réservoir est plein : Une led rouge s'allume au milieu, il faut vider le réservoir
	En	Tank full: When the red LED in the middle comes on, the tank needs to be emptied.
	De	Meldung, dass die Wanne voll ist: In der Mitte leuchtet eine rote LED. Die Wanne muss geleert werden.
	Es	Señal de que el depósito de agua está lleno Una luz roja se enciende en el medio de la elipse. Hay que vaciar el depósito de agua.



5	Fr	En cas de probleme de detection : On impose un arrêt moteur de 60 s au bout de 60 s de détection continue, clignotement rapide de la LED extrême droite. Au bout de 15 cycles répétés , le moteur est coupé, la LED clignote lentement. Débrancher l'appareil
	En	Detection problem: The motor cuts out for 60 seconds, after 60 seconds of continuous detection. The LED on the far right flashes quickly. After 15 repeated cycles, the motor cuts out and the LED flashes slowly. Disconnect the appliance.
	De	Bei Problemen mit der Erkennung: Nach 60 s ununterbrochener Erkennung wird der Motor 60 s gestoppt. Die LED außen rechts geht in schnelles Blinklicht über. Nach 15-facher Wiederholung des Zyklus wird der Motor abgeschaltet, die LED blinkt langsam. Das Gerät abklemmen.
	Es	En caso de problema de detección: Al cabo de 60s de detección continua, el motor se detendrá automáticamente durante 60s y el led situado en el extremo derecha parpadeará rápidamente. Al cabo de 15 repeticiones de esta operación, el motor se apagará y los testigos luminosos parpadearán lentamente. Desconectar el aparato.



ENTRETIEN / MAINTENANCE

INSTRANDHALTUNG / MANTENIMIENTO

3

Fr Vidange et nettoyage du réservoir

- 1 Videz et nettoyez le réservoir de récupération d'eau avant qu'il ne soit plein (au moins une fois par semaine) pour éviter les mauvaises odeurs. si cette opération n'est pas faite régulièrement une led rouge signale que le réservoir est plein
- 2 Pour démonter le réservoir; insérer la clé dans l'orifice sous l'appareil
Tirer vers l'avant le réservoir
- 3 Enlever le couvercle
- 4 Vider le reservoir
- 5 Nettoyer le réservoir (ne pas hésiter à utiliser des produits nettoyants)
- 6 Refermer le couvercle
- 7 Remettre le réservoir à sa place

En Emptying and cleaning the tank

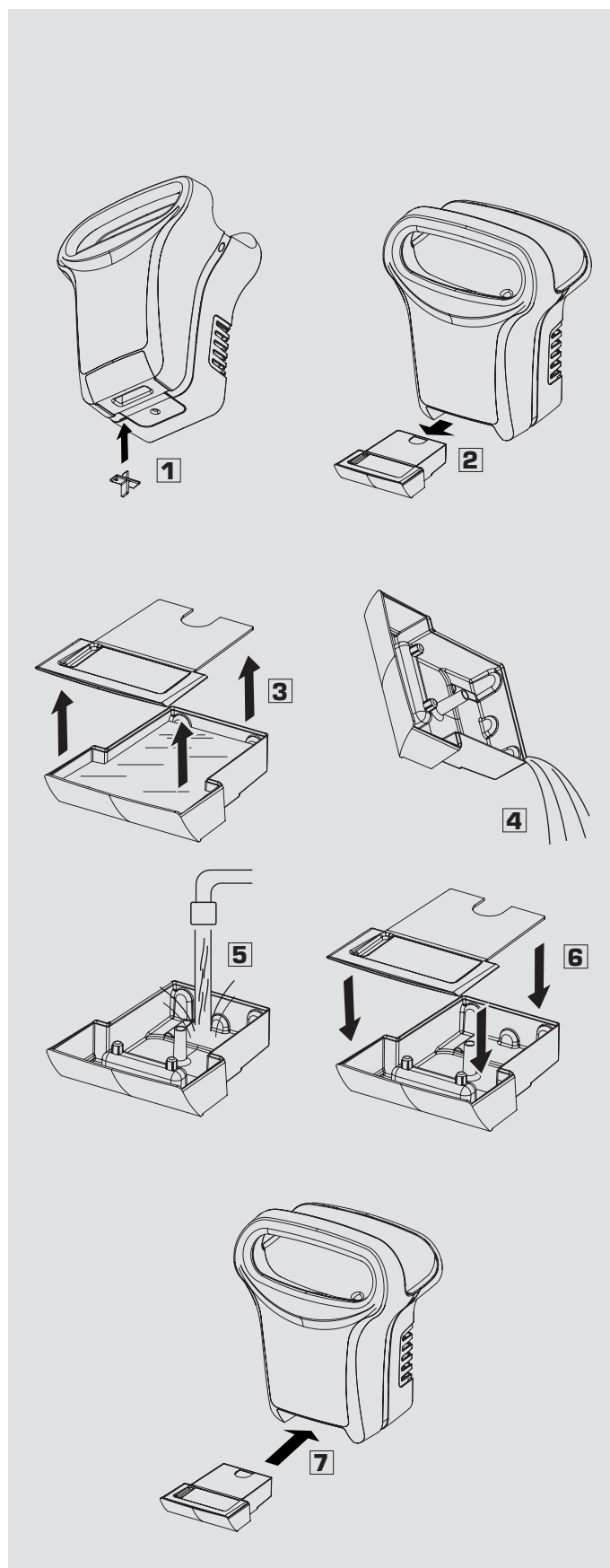
- 1 Empty and clean the water recovery tank before it is full (at least once a week) to avoid foul smells. If the tank is not regularly emptied and cleaned, a red LED indicates that the tank is full.
- 2 To remove the tank, insert the key in the hole under the appliance. Pull the tank forwards.
- 3 Remove the cover.
- 4 Empty the tank.
- 5 Clean the tank (you can use cleaning products).
- 6 Close the cover.
- 7 Install the tank.

De Entleerung und Reinigung der Wanne

- 1 Entleeren und reinigen Sie die Wassersammelwanne, bevor sie überläuft (mindestens einmal pro Woche). So werden unangenehme Gerüche verhindert. Falls der Vorgang nicht bereits regelmäßig vorgenommen wird, zeigt eine rote LED an, dass die Wanne voll ist.
- 2 Zum Abbau der Wanne den Schlüssel in das Loch unter dem Gerät einstecken. Die Wanne nach vorn herausziehen.
- 3 Den Deckel abnehmen.
- 4 Die Wanne entleeren.
- 5 Die Wanne reinigen (auch gern mit Reinigungsmitteln).
- 6 Den Deckel wieder schließen.
- 7 Die Wanne wieder einsetzen.

Es Vaciado y limpieza del depósito

- 1 Vaciar y limpiar el depósito de agua antes de que esté completamente lleno (al menos una vez por semana) para evitar malos olores. Si esta operación no se hace regularmente una luz roja aparecerá indicando que el depósito de agua está lleno
- 2 Para desmontar el depósito, insertar la llave en el orificio situado debajo del aparato y tirar del depósito hacia delante.
- 3 Quitar la tapadera
- 4 Vaciar el depósito
- 5 Limpiar el depósito (se pueden utilizar productos de limpieza)
- 6 Cerrar la tapadera
- 7 Volver a introducir el depósito en el aparato



Fr Entretien du module arrière (personne qualifiée uniquement)

- 1 **Débrancher l'appareil.** Le module arrière est un support technique par lequel se fait l'aspiration de l'air. Il est démontable pour permettre le nettoyage des filtres à air et du circuit d'acheminement de l'eau récupérée
- 2 Pour démonter le module arrière, insérer la clé dans un des orifices prévus sur les 2 côtés
- 3 Lorsque la clé est installée, pousser sur le module pour le faire coulisser et le sortir sur le côté opposé
- 4 Enlever les 2 filtres et le tube
- 5 Avant de remettre le module, accéder au petit entonnoir de liaison situé entre le tube et le réservoir afin de le nettoyer (sous le logement du module)
- 6 Nettoyer les 3 éléments les sécher et les remettre dans le module
- 7 Remonter entonnoir et le module

En Maintenance of the rear module (qualified staff only)

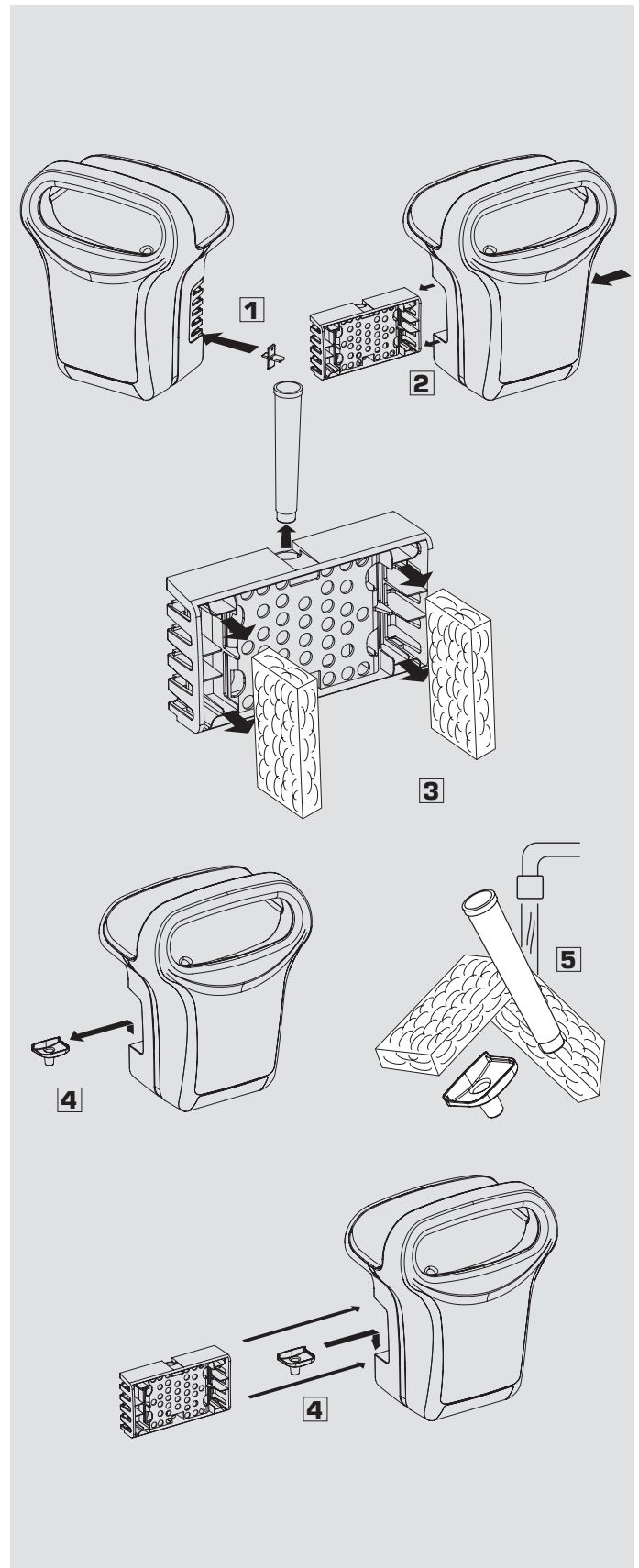
- 1 **Unplug the appliance.**
Air is drawn in through the rear module.
It can be removed to clean the air filters and the waste water circuit.
- 2 Remove the rear module by inserting the key in one of the holes on either side.
- 3 With the key inserted, slide the module by pushing and extract it from the opposite side.
- 4 Remove the two filters and the tube.
- 5 Before installing the module, clean the small connecting funnel located under the module's housing, between the tank and the tube.
- 6 Clean the three parts, dry and return them to the module.
- 7 Install the funnel and the module.

De Instandhaltung des hinteren Moduls (Nur hoch qualifizierte Person)

- 1 **Gerät ausschalten.** Das hintere Modul ist eine technische Halterung, über die die Luft angesogen wird. Es kann abgebaut werden, um die Luftfilter und die Entsorgungsleitungen für gesammeltes Wasser zu reinigen.
- 2 Zum Abbau des hinteren Moduls den Schlüssel in eins der beiden seitlich hierfür vorgesehenen Löcher einstecken.
- 3 Nach Einstecken des Schlüssels das Modul durch Drücken zur entgegengesetzten Seite hin schieben und abnehmen.
- 4 Die beiden Filter und das Rohr abnehmen.
- 5 Vor dem Wiedereinbau des Moduls den kleinen Verbindungstrichter zwischen dem Rohr und der Wanne reinigen (unter der Modulaufnahme).
- 6 Die drei Komponenten reinigen trocknen und wieder ins Modul einsetzen.
- 7 Trichter und Modul wieder montieren.

Es Mantenimiento del módulo trasero (Únicamente personas cualificadas)

- 1 **Desenchufar el aparato.** El módulo trasero es un soporte técnico a través del cual se efectúa la aspiración del aire. Es desmontable para permitir la limpieza de los filtros del aire y del circuito de recogida de agua
- 2 Para desmontar el módulo trasero, insertar la llave en uno de los orificios mostrados y ubicados en ambos lados del aparato.
- 3 Cuando se ha insertado la llave, presionar el módulo para deslizarlo por el lado opuesto.
- 4 Sacar los dos filtros y el tubo
- 5 Antes de volver a introducir el módulo, limpiar el pequeño embudo de ligación situado entre el tubo y el depósito de agua (debajo del módulo)
- 6 Limpiar los tres elementos secar y volver a meterlos en el módulo
- 7 Volver a poner el pequeño embudo y el módulo



CARACTERISTQUES / CHARACTERISTICS KENNDATEN / CARACTERÍSTICAS

Fr Temps de séchage : moins de 20 s
(Tout séchage varie selon le degré d'hygrométrie, la température d'ambiance et la surface à sécher)

Tension d'alimentaion : 220-240 V - Fréquence : 50-60 Hz

Puissance nominale : 1200 -1400 W (pas de résistance chauffante)

Moteur Brush

Produit de Classe II - IP 44

Sécurité électronique en cas de dysfonctionnement

Vitesse d'air ajustable : 600 Km/h maxi (voir chapitre VI)

Système de détection capacitif

Capacité du réservoir: 600 ml

Verrouillage du réservoir et filtre par clé

Niveau sonore : 80 dBA

2 Filtres à air latéraux accessibles pour un nettoyage facile

Poid total de l'appareil : 7 Kg

En Drying time: less than 20 seconds
(the drying time depends on the humidity, the ambient temperature and the surface area to be dried)

Supply voltage: 220-240 V - Frequency: 50-60 Hz

Nominal power: 1200-1400 W (no heating resistor)

Brush motor

Class II - IP 44 product

Electronic safety device in event of malfunction

Adjustable air speed: 600 km/h max. (see chapter VI)

Capacitive detection system

Capacity of the tank: 600 ml

Tank and filter secured by lock and key

Noise level: 80 dBA

Two side air filters that are readily accessible for easy cleaning

Toral weight: 7 kg

De Trockenzeit: unter 20 s
(Die Trockenzeit hängt von der Luftfeuchtigkeit, der Raumtemperatur und der zu trocknenden Fläche ab.)

Netzspannung: 220-240 V - Frequenz: 50-60 Hz

Nennleistung: 1200 - 1400 W (kein Heizwiderstand)

Schleifmotor

Schutzklasse II - IP 44

Elektronische Sicherheitsvorrichtung bei Funktionsstörungen

Einstellbare Luftgeschwindigkeit: max. 600 km/h (s. Kapitel VI)

Kapazitives Sensorsystem

Fassungsvermögen der Wanne: 600 ml

Wanne und Filter schlüsselgesichert

Schallpegel: 80 dBA

2 seitlich zugängliche Luftfilter - zur leichteren Reinigung

Gesamtgerätgewicht: 7 kg

Es Tiempo de secado: menos de 20s
(Todo secado varía según el grado de higrometría, la temperatura ambiente y la superficie a secar)

Tensión de alimentación: 220-240 V - Frecuencia: 50-60 Hz

Potencia nominal: 1200-1400 W (sin resistencia de calor)

Motor Brush

Producto clase II - IP44

Seguridad electrónica en caso de disfunción

Velocidad del aire ajustable: 600km/h max (ver capítulo IV) / Nivel sonoro: 80 dBA

Sistema de detección capacitivo

Capacidad del depósito de agua: 600 ml

Cierre del depósito y filtro con llave

Dos filtros de aire laterales fácilmente accesibles para una correcta limpieza

Peso total del aparato: 7kg

CHANGEMENT CARTE ELECTRONIQUE/ REPLACING THE PCB/ WECHSEL DER ELEKTRONISCHEN KARTE/ CAMBIO DEL CIRCUITO ELECTRÓNICO O PLACA BASE

Fr 1 Déconnecter les fils électriques et libérer la carte électronique à l'aide du clip
2 Sortir la carte électronique en la couissant vers la droite
3 Faire coulisser la nouvelle carte et la reconnecter

En 1 Disconnect the electric wires and release the PCB using a clip.
2 Extract the PCB by sliding it to the right.
3 Slide in and connect the new PCB.

De 1 Die elektrischen Leitungen abklemmen und die Klammer an der elektronischen Karte lösen.
2 Die elektronische Karte nach rechts schieben, um sie herauszunehmen.
3 Die neue Karte einschieben und anschließen.

Es 1 Desconectar los cables eléctricos y sacar el circuito electrónico con la ayuda de un clip
2 Sacar el circuito electrónico deslizando hacia la derecha
3 Introducir el nuevo circuito electrónico y conectarlo

