

Référence G / Reference G :	560101	561601	562601	564601
	566601	568601	560201	560301
	560401	560501	560601	559901
Référence P / Reference P :	046390	046400	046560	046510
	046500	046520	046530	046590
	046570	046580	046540	046410
	046420	046430	046440	046450
	046460	046470	046480	046630
046640				

Fonction / Function Permet de fabriquer une barre sur mesure / Allows to create a made-to-measure bar

Descriptif / Description	046400 - 560101	0,504 kg
	046390	0,250 kg
	046560 - 559901	0,130 kg
	046510 - 560301	0,307 kg
	046500 - 560201	0,289 kg
	046520 - 560401	0,318 kg
	046530 - 560501	0,318 kg
	046590	0,350 kg
	046570	0,280 kg
	046580	0,318 kg
	046540 - 560601	0,204 kg
	046410 - 561601	0,144 kg
	046420 - 560601	0,231 kg
	046430	0,300 kg
	046440 - 564601	0,405 kg
046450 - 566601	0,573 kg	
046460 - 568601	0,763 kg	
046470	0,917 kg	
046480	1,179 kg	
046630	2,15 kg	
046640	2,8 kg	

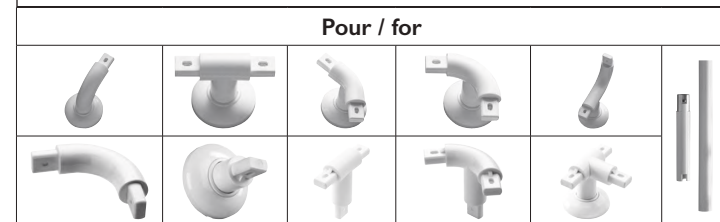
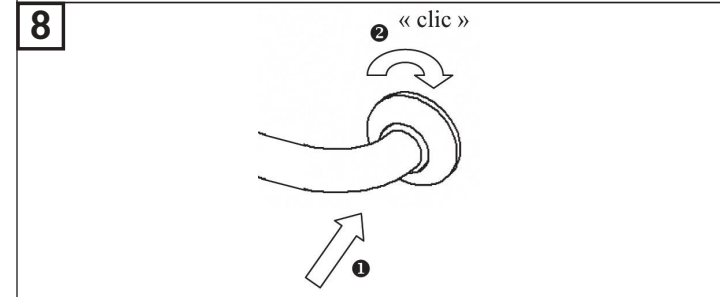
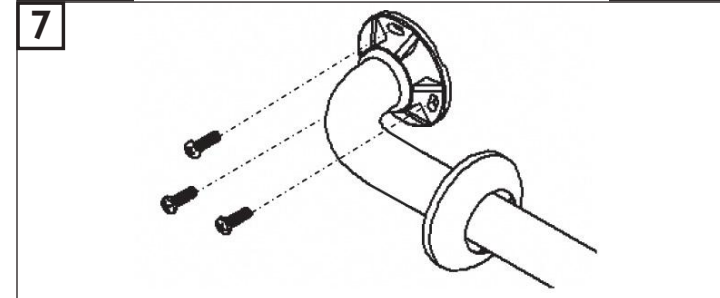
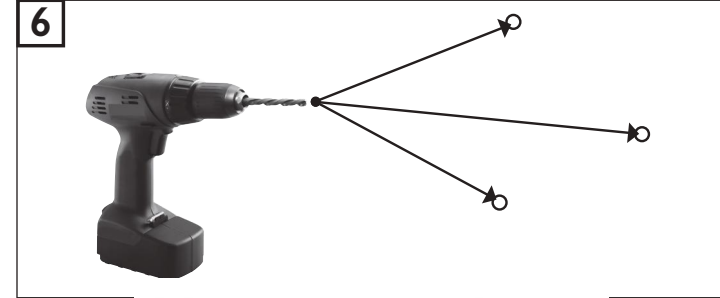
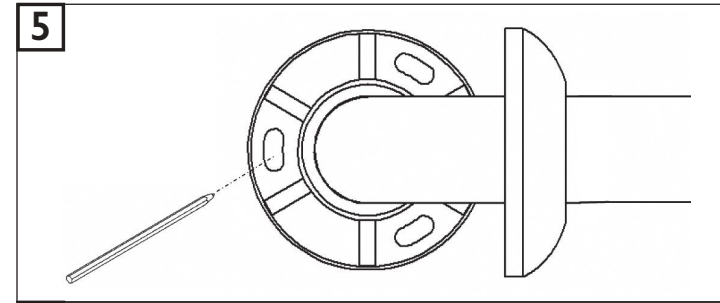
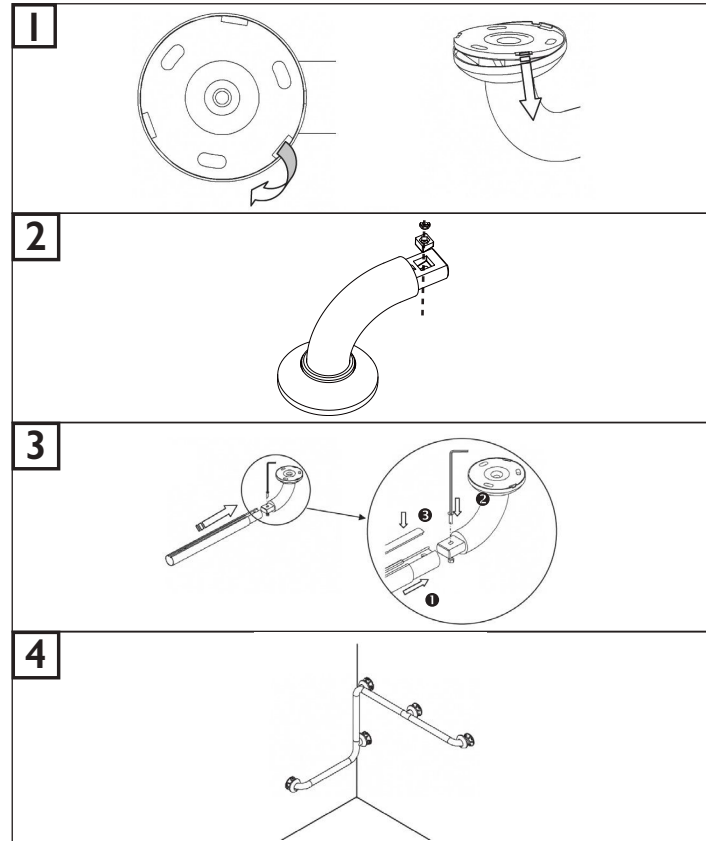
Numéro notice / Instruction sheet No.	S00001190
Date de création / Creation date	06/02/2003
Révision n° / Revision No.	08
Date / Date	30/11/2020

Ne pas installer cet équipement avant d'avoir lu les instructions ci-dessous :
Instructions de montage. Hauteur conseillée 80 cm du sol. Les barres droites peuvent s'installer à l'oblique (135°) ou à l'horizontale. Avant de percer la cloison, présenter physiquement le produit contre le mur puis marquer les emplacements de perçage. Le choix des chevilles doit être adapté au support mural. Les points de fixation doivent être impérativement respectés. **Entretien et nettoyage. IMPORTANT :** Pour garantir la pérennité de ce produit et la sécurité de l'utilisateur, nous recommandons, pour le nettoyage, l'usage des solutions de savon doux. **ATTENTION : NE PAS UTILISER** de produits de nettoyage à base de cétones, hydrocarbures, acides, bases, esters et éthers. Après utilisation d'un produit de nettoyage, effectuer un rinçage à l'eau claire.
Avertissements liés à la sécurité. Les barres d'appui ajoutent de la sécurité à l'utilisateur si elles sont installées conformément aux instructions. Après montage et avant utilisation, s'assurer que les vis de fixation sont bien serrées. Les barres d'appui ne sont pas conçues pour supporter tout le poids de l'utilisateur; ne l'utiliser que pour vous aider. Ne pas utiliser la barre d'appui comme une marche pour atteindre quelque chose, ne pas s'asseoir

dessus ou se suspendre. Le produit ne contient aucune substance dangereuse pour la santé. Le fabricant décline toute responsabilité en cas de blessure provoquée par la mauvaise installation ou utilisation de cette barre d'appui. En fin de vie, le produit doit être confié par l'utilisateur à la filière de récupération homologuée à cet effet dans le pays d'utilisation.

GB **Do not install this equipment before reading the following instructions:** **Fitting instructions.** Advised height 80 cm from the ground. Straight grab bars can be installed obliquely (135°) or horizontally. Before drilling into the wall, physically hold the product against the wall and mark the position of the holes to be drilled. Plugs have to be selected according to the type of wall. The fixings points have to be necessarily respected.

Care and maintenance. IMPORTANT: In order to guarantee the lasting quality of this product and its safety for the user, we recommend that when cleaning it you should use mild soap solutions. **CAUTION: DO NOT USE** cleaning products made of: etones, hydrocarbons, acids, bases, esters and ethers. After use of a cleaning product, make a rinsing in the clear water. **Safety warnings.** Grab bars add security to the user if they are fitted according to instructions. After fitting and before using, make sure that the fixing screws are tightened securely. Grab bars are not designed to support the total weight of the user; use it for assistance ONLY. DO NOT use grab bar as a step to reach area, do not sit or hang on grab bar. The product does not contain any hazardous substances. The manufacturer shall have no liability for any injury caused by improper installation or use of this grab bar. At the end of its life cycle, the user must have the product recycled by a certified facility in the country of use.



Fabricant & distributeur : PELLET ASC - Département GODONNIER

