

Poids maximum utilisateur / Max. user weight / Maximumgewicht gebruiker / Peso máximo utilizador / Peso max. Utente/Peso máximo do utilizador / Maximales Benutzergewicht / Макс. вес пользователя.

Poids du produit / Product's weight / Productgewicht / Peso del producto / Peso del prodotto / Peso do produto / Gewicht des Produktes / Вес изделия

Référence P / Reference P / Referentie P / Referencia P / Codice P / Referència P / Referenz P / Код P :		013600
Fonction Function Funcție Función Funzione Função Funktion Назначение	Permet de poser des objets de toilette Allows to put sanitary items Om toiletvoorwerpen op te plaatsen Permite poner artículos de baño Permette di porre oggetti da bagno Permite pousar objetos de limpeza corporal Zur Ablage von Toilettenartikeln Предназначена для размещения туалетных принадлежностей	
Descriptif Description Beschrijving Descripción Descrizione Descrição Beschreibung Описание		 0,614 kg
Numéro notice / Instruction sheet No. / Fichenummer / Número del manual / Numero manuale / Número do manual / Gebrauchsanweisungsnummer / Номер инструкции		S00001477
Date de création / Creation date / Aanmaakdatum / Fecha de creación / Data di creazione / Data de criação / Erstellungsdatum / Дата создания		06/12/2002
Révision n° / Revision No. / Revisie nr. / Revisión n° / Revisione n° / Revisão n° / Revisionsnr. / № редакции		07
Date / Date / Datum / Fecha / Data / Data / Datum / Дата		13/07/2021

Ne pas installer cet équipement avant d'avoir lu les instructions ci-dessous :

Instructions de montage. Avant de percer la cloison, présenter physiquement le produit contre le mur. Le choix des chevilles doit être adapté au support mural. Les 4 points de fixation doivent être impérativement respectés.

Entretien et nettoyage. IMPORTANT : Pour garantir la pérennité de ce produit et la sécurité de l'utilisateur, nous recommandons, pour le nettoyage, l'usage des solutions de savon doux. **ATTENTION : NE PAS UTILISER** de produits de nettoyage à base de cétones, hydrocarbures, acides, bases, esters et éthers. Après utilisation d'un produit de nettoyage, effectuer un rinçage à l'eau claire.

Avertissements liés à la sécurité. Après montage et avant utilisation, s'assurer que les vis de fixation sont bien serrées. Le produit ne contient aucune substance dangereuse pour la santé. Le fabricant décline toute responsabilité en cas de blessure provoquée par la mauvaise installation ou utilisation de cette tablette de lavabo.

En fin de vie, le produit doit être confié par l'utilisateur à la filière de récupération homologuée à cet effet dans le pays d'utilisation.

Do not install this equipment before reading the following instructions:

Fitting instructions. Before drilling into the wall, physically hold the product against the

wall. Plugs have to be selected according to the type of wall. The 4 fixing points have to be necessarily respected.

Care and maintenance. IMPORTANT: In order to guarantee the lasting quality of this product and its safety for the user, we recommend that when cleaning it you should use mild soap solutions. **CAUTION: DO NOT USE** cleaning products made of: etones, hydrocarbons, acids, bases, esters and ethers. After use of a cleaning product, make a rinsing in the clear water.

Safety warnings. After fitting and before using, make sure that the fixing screws are tightened securely. The product does not contain any hazardous substances. The manufacturer shall have no liability for any injury caused by improper installation or use of this shower shelf.

At the end of its life cycle, the user must have the product recycled by a certified facility in the country of use.

Installeer deze uitrusting pas nadat u de onderstaande instructies gelezen hebt :

Tips voor. Alvorens de wand te doorboren houdt u het product tegen de muur. Het plugtype moet aan de muursteen aangepast worden. De 4 bevestigingspunten moeten op deze plaats worden aangebracht.

Onderhoud en reiniging. OPGELET: GEBRUIK NOOIT reinigingsmiddelen op basis van: ketonen, koolwaterstoffen, zuren, basen, esters en ethers. Na gebruik van een reinigingsproduct moet u met helder water spoelen.

Veiligheidswaarschuwingen. Na montage en voor gebruik er zich van verzekeren dat de bevestigingsschroeven goed zijn vastgeschroefd. Het product bevat geen enkele gevaarlijke stof voor de gezondheid. De fabrikant wijst elke verantwoordelijkheid af indien u gewond raakt door een verkeerde installatie of een verkeerd gebruik van dit wastafelplankje.

Op het einde van zijn levensduur, moet het product door de gebruiker aan een daartoe goedgekeurde recycle-instelling worden toevertrouwd in het land waar het gebruikt wordt.

No montar antes haber leído los consejos de montaje:

Consejos para el montaje. Antes de perforar la mampara, presentar el producto contra la pared. La elección de los tacos debe ser la adecuada para el soporte mural. Los 4 puntos de fijación deben ser respetados imperativamente.

Mantenimiento y limpieza. IMPORTANTE: Para garantizar la perennidad de este producto y la seguridad del usuario, recomendamos para su limpieza usar soluciones de jabón suave. **ATENCIÓN: NO UTILIZAR** productos de limpieza a base de: cetonas, hidrocarburos, ácidos, bases, ésteres y éteres. Después de utilización de un producto de limpieza, efectuar un enjuague al agua clara.

Advertencias relativas a la seguridad. Después del montaje y antes de la utilización, asegurarse que los tornillos de fijación son bien apretados. El producto no contiene ninguna sustancia peligrosa para la salud. El fabricante declina toda responsabilidad en caso de herida provocada por la mala instalación o utilización de esta repisa.

Al final del ciclo de vida del producto, el usuario debe confiarlo a la red de recuperación homologada para este fin en el país de utilización.

Non installare questo prodotto senza aver letto le istruzioni sotto elencate :

Istruzioni di montaggio. Prima di forare la parete, presentare fisicamente il prodotto

contro il muro. La scelta degli spinotti va adattata al supporto murale. I 4 punti di fissaggio vanno rispettati assolutamente.

Manutenzione e pulizia. IMPORTANTE: Per garantire la sua perennità e la sicurezza dell'utente, raccomandiamo di pulirlo con soluzioni di sapone delicato. **ATTENZIONE : NON UTILIZZARE** prodotti detergenti a base di : chetoni, idrocarburi, acidi, basi, esteri e eteri. Dopo utilizzazione di un prodotto di pulizia, effettuare una risciacquatura all'acqua naturale

Avvertenze legate alla sicurezza. Dopo il montaggio e prima dell'utilizzazione, assicurarsi che le viti di fissaggio sono ben strette. Il prodotto non contiene sostanze pericolose per la salute. Il fabbricante declina ogni responsabilità in caso di ferita provocata da una cattiva installazione o utilizzazione di questa tavoletta.

Il prodotto deve essere smaltito dall'utilizzatore in accordo con quanto previsto dalle leggi vigenti nel paese di utilizzo.

Não instalar este equipamento antes de ler as instruções abaixo:

Conselhos de instalação. Antes de perfurar o tabique, apresentar fisicamente o produto contra a parede. Os esforços suportados pela fixação à parede exigem uma seleção cuidadosa dos parafusos e das buchas em função do tipo de parede. Os 4 pontos de fixação devem ser imperativamente respeitados.

Manutenção e cuidados. IMPORTANTE: Para garantir a perenidade deste artigo e a segurança do utilizador, recomendamos para a limpeza, a utilização de soluções de sabão suave. **CUIDADO: NÃO UTILIZAR** produtos de limpeza à base de: acetonas, hidrocarbonetos, ácidos, bases, ésteres e éteres. Após utilização de um produto de limpeza, efectuar uma enxaguadela com água limpa.

Advertências ligadas à segurança. Após montagem e antes de utilização, certifique-se que os parafusos de fixação estão bem apertados. O produto não contém qualquer substância perigosa para a saúde. O fabricante declina qualquer responsabilidade em caso de ferimento provocado por uma instalação incorrecta ou por uma utilização desta tableta de lavabo.

Em fim de vida, o produto deve ser entregue pelo utilizador à fileira de recuperação homologada para esse efeito no país de utilização.

Bitte installieren Sie die Ausrüstung erst, nachdem Sie die untenstehenden Anweisungen gelesen haben:


Montageanweisungen. Vor Ausführung der Wandbohrungen, das Produkt gegen die Wand. Die Dübel müssen der Wandsubstanz entsprechend ausgewählt werden. Die 4 Befestigungspunkte müssen unbedingt berücksichtigt werden.


Wartung und Reinigung. WICHTIG: Um die Lebensdauer dieses Produktes und die Benutzersicherheit zu gewährleisten, empfehlen wir eine Reinigung mit milden Seifenlösungen. **ACHTUNG: BITTE KEINE** keton-, kohlenwasserstoff-, säure-, base-, ester-, oder ätherhaltigen Reinigungsmittel benutzen. Nach Benutzung eines Reinigungsmittels bitte mit klarem Wasser nachspülen.


Zu Ihrer Sicherheit. Überprüfen Sie nach der Montage und vor der Benutzung den festen Sitz der Befestigungsschrauben. Das Produkt enthält keine gesundheitsschädlichen Substanzen. Der Hersteller lehnt im Falle von Verletzungen, die durch die fehlerhafte Installierung oder Benutzung dieser Waschbeckenablage hervorgerufen werden, jegliche Verantwortung ab.


Der Benutzer hat das Produkt nach Ende seines Lebenszyklus in einer für diesen Zweck zugelassenen Recyclinganlage des Benutzungslandes zu entsorgen.

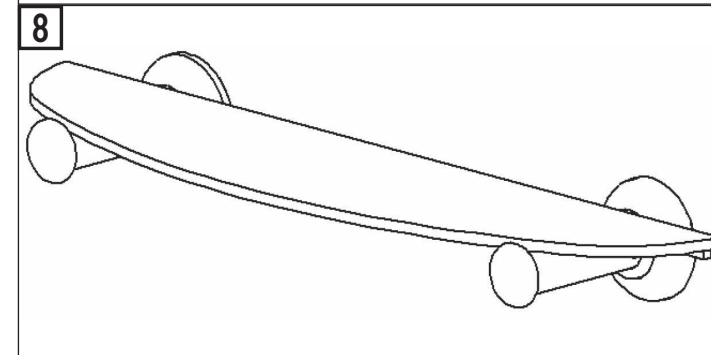
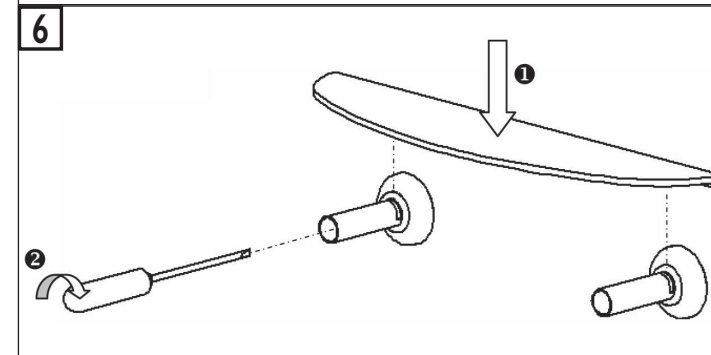
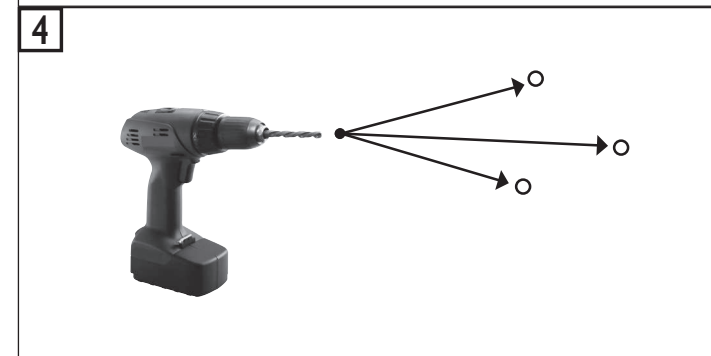
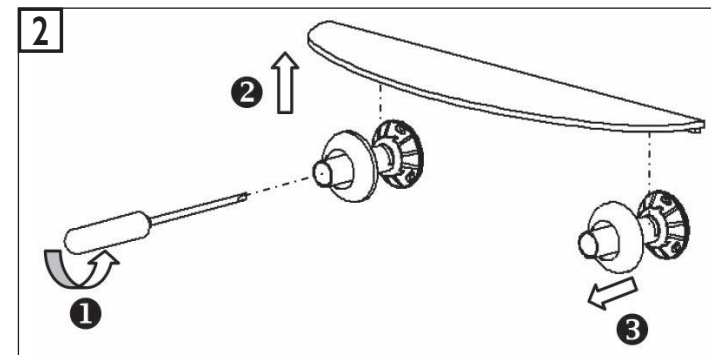
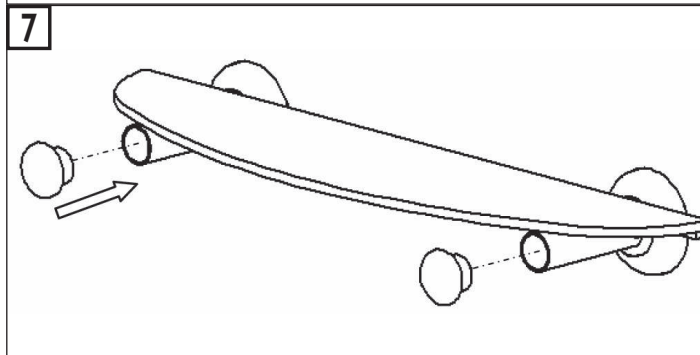
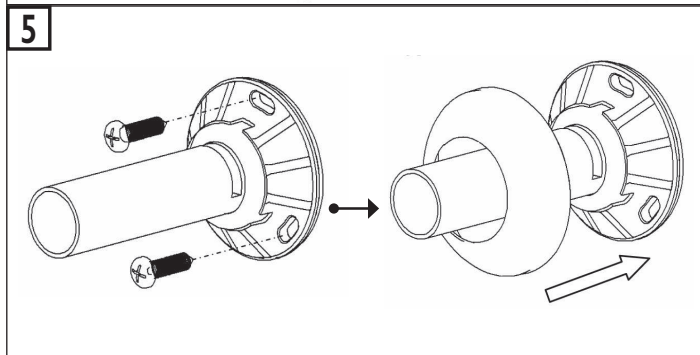
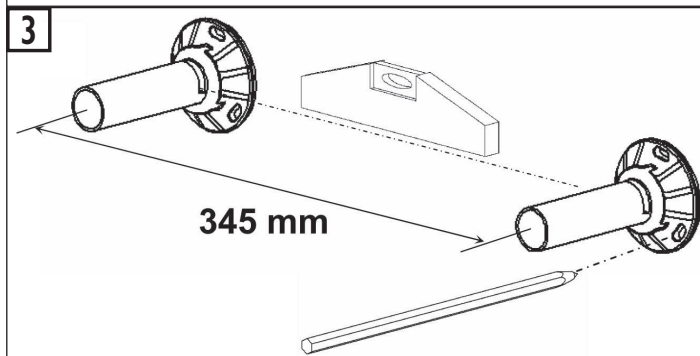
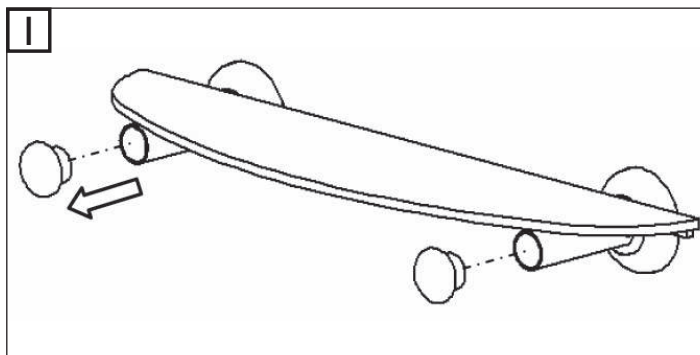
RU  **Перед установкой данного изделия прочтите следующие инструкции:**

 **Инструкции по подключению.** Перед тем, как начать сверлить стену, приложите изделие к стене. Дюбели должны соответствовать материалу стены. При установке необходимо использовать все 4 точки крепления.

 **Уход и обслуживание. ВНИМАНИЕ:** Чтобы обеспечить длительное качество данного изделия и его безопасность для пользователя, мы рекомендуем использовать при его чистке мягкие мыльные растворы. **ВНИМАНИЕ! НЕ ИСПОЛЬЗУЙТЕ** чистящие средства, сделанные с применением: кетонов, углеводов, кислот, щелочей, простых и сложных эфиров. После применения чистящего средства промойте изделие чистой водой.

 **Меры безопасности.** После установки и перед использованием убедитесь, что крепежные винты плотно затянуты. Изделие не содержит вредных для здоровья веществ. Изготовитель снимает с себя всякую ответственность за травмы, полученные в результате неправильной установки или использования полки.

 По истечении срока эксплуатации изделия оно должно быть утилизировано специализированными службами в соответствии с требованиями страны, в которой изделие эксплуатировалось.



Fabricant & distributeur : PELLET ASC - Département GODONNIER

ZI de Chapotin - 240 rue des Frères Voisin - CS 270048 - 69967 Chaponnay Cedex - France
Tél. +33 (0)4.78.96.82.20 - Fax +33 (0)4.78.96.70.52 - www.pellet-asc.fr - info@pellet-asc.fr

ZI du Bayon - 6 rue Jean Moulin - 42150 La Ricamarie - France
Tél. +33 (0)4.77.81.43.81 - Fax +33 (0)4.77.80.41.84 - www.godonnier.fr - info@godonnier.fr