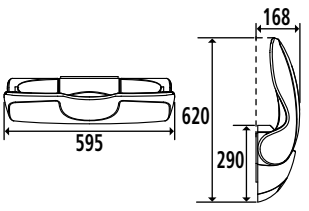




<span><span></span></span> Poids maximum utilisateur/Max. user weight/Maximumgewicht gebruiker/Peso máximo utilizador/Peso max. Utente/Peso máximo do utilizador/Maximales Benutzergewicht <span><span></span></span> Poids du produit/Product’s weight/Productgewicht/Peso del producto/Peso del prodotto/Peso do produto/Gewicht des Produktes	
Référence P / Reference P / Referentie P / Código P / Codice P / Referência P / Referenz P <span> </span> :	047680 047681
Fonction Function Functie Función Funzione Função Funktio	Permet de prendre une douche en position assise. Allows to take a shower in a seated position. Zo kan u zittend een douche nemen. Permite tomar una ducha en posición sentada. Permette di prendere una doccia in posizione seduta. Permite tomar um duche sentado. Ermöglicht es, im Stzen zu duschen.
Descriptif Description Beschrijving Descripción Descrizione Função Beschreibung	<div style="display: flex; align-items: center; justify-content: center;">  <div style="margin-left: 20px;">  150 kg    9 kg </div> </div>
Numéro notice / Instruction sheet no / Fichenummer Número instrucciones / Numero manuale / Número do manual / Gebrauchsanweisungsnummer	S00001831
Date de création / Creation’s date / Aanmaakdatum / Fecha de creación Data di creazione / Data de criação / Erstellungsdatum	13/01/2011
Révision n° / Revision no. / Revisie nr. / Revisión n° / Revisione n° / Revisão n° / Revisionsnr.	01
Date / Date / Datum / Fecha / Data / Data / Datum	23/04/2013

**Ne pas installer cet équipement avant d’avoir lu les instructions ci-dessous :**

**Instructions de montage.** Nous vous conseillons de confier l’installation à un professionnel, qui devra au préalable s’assurer que le mur est parfaitement plan sur toute la surface couverte par le siège (pas de joints ou de carreaux en saillie), que la structure de la paroi murale est adaptée, et surtout qu’elle ne présente pas de points faibles, de façon à déterminer la fixation la mieux adaptée. Le montage des sièges Ergosoft est formellement déconseillé sur les parois murales de type placoplâtre, carreaux de briques, carreaux de plâtre. Il pourra être réalisé sur ces types de parois à condition d’atteindre les murs pleins ou bien en intégrant en amont de la pose des renforts prévus à cet effet. Ce produit est livré monté. Pour la bonne installation de ce siège, veillez à démonter les éléments concernés tel qu’ils sont précisés sur les schémas de montage. Avant de percer la cloison, présenter physiquement le produit contre le mur, puis marquer les emplacements de perçage. Le choix des chevilles doit être adapté au support mural. Les 4 points de fixation doivent être impérativement respectés.

**Entretien et nettoyage.** IMPORTANT : Pour garantir la pérennité de ce produit et la sécurité de l’utilisateur, nous recommandons, pour le nettoyage, l’usage des solutions de savon doux. **ATTENTION : NE PAS UTILISER** de produits de nettoyage à base de cétones, hydrocarbures, acides, bases, esters et éthers. Après utilisation d’un produit de nettoyage, effectuer un rinçage à l’eau claire.

**Avertissements liés à la sécurité.** Les sièges Ergosoft sont conçus pour supporter des charges statiques maximales de 150Kg dans le sens vertical. Chaque accoudoir peut supporter une charge de 100Kg. Un dépassement des charges maximales peut entraîner des détériorations du siège et des accoudoirs. N'utilisez les sièges Ergosoft que de la façon décrite dans la notice. Les matériaux utilisés pour la fabrication confèrent aux sièges une flexibilité lorsqu’ils sont utilisés correctement. Il est normal que le siège, en charge, présente un léger fléchissement par rapport à la verticale. Le siège de douche ajoute de la sécurité à l’utilisateur si il est installé conformément aux instructions. Après montage et avant utilisation, s’assurer que les vis de fixation sont bien serrées. Le siège de douche est conçu pour une utilisation en position assise. Pour garantir la sécurité de l’utilisateur, il est formellement déconseillé de monter debout sur le siège. Lorsque le siège est en position relevée, NE PAS L’UTILISER comme barre d’appui. Afin d’éviter tous risques de pincement, ne pas mettre les doigts dans les parties mobiles. Le produit ne contient aucune substance dangereuse pour la santé. Le fabricant décline toute responsabilité en cas de blessure provoquée par la mauvaise installation ou utilisation de ce siège de douche.

En fin de vie, le produit doit être confié par l’utilisateur à la filière de récupération homologuée à cet effet dans le pays d’utilisation.

-----

**Do not install this equipment before reading the following instructions:**

**Fitting instructions.** We advise you to have your chair installed by a professional. He should first make sure that the entire surface of the wall to be covered by the chair is flat (no protruding plaster or tiles), and that the structure of the wall is suitable and, above all, does not display any weak spots. This will make it possible to define the best place to install the chair. We do not recommend Ergosoft chairs to be mounted on walls made of plasterboard, brick tiles or plaster tiles. The chair can only be installed on this type of wall if it can be fixed to a solid part or if specific reinforcements are used. This product is delivered ready-mounted. To install the chair properly, make sure the parts outlined in the assembly diagrams are removed. Before drilling into the wall, physically hold the product (in the lowered position) against the wall so that the stand is PERPENDICULAR to the floor, then mark the position of the holes to be drilled. Plugs have to be selected according to the type of wall. The 4 fixings points have to be necessarily respected.

**Care and maintenance.** IMPORTANT: In order to guarantee the lasting quality of this product and its safety for the user, we recommend that when cleaning it you should use mild soap solutions. **CAUTION: DO NOT USE** cleaning products made of: etones, hydrocarbons, acids, bases, esters and ethers. The disinfection has to be made according to

P = PELLET ASC

the recommendations of use of the various products of disinfection. After use of a cleaning product, make a rinsing in the clear water.

**Safety warnings.** Ergosoft chairs are designed to vertically bear maximum static loads of 150 kg. Each armrest can bear a load of 100 Kg. If these maximum loads are exceeded, the chair and armrests may be damaged. Ergosoft chairs should only be used as described in the manual. The materials used to manufacture these chairs allow flexibility when the chairs are used correctly. It is normal that the chair gives slightly in relation to its vertical position when it is bearing a load. The shower seat adds security to the user if it is fitted according to instructions. After fitting and before using, make sure that the fixing screws are tightened securely. The shower seat is designed to be used in seated position. To guarantee the user’s safety, it is not advised to rise up on the seat. When the seat is in a raised position, DO NOT USE it as a grab bar. To avoid any pinching risks, do not put fingers in the mobile parts. The product does not contain any hazardous substances. The manufacturer shall have no liability for any injury caused by improper installation or use of this shower seat.

At the end of its life cycle, the user must have the product recycled by a certified facility in the country of use.

-----

**Installeer deze uitrusting pas nadat u de onderstaande instructies gelezen hebt :**

**Tips voor.** We raden u aan om de installatie door een vakman te laten uitvoeren die vooraf zal controleren of de muur over het volledige oppervlak dat door de stoel ingenomen zal worden, perfect vlak is (geen uitstekende voegen of tegels), of de structuur van de muurwand aangepast is en vooral of er geen zwakke punten zijn om de best passende bevestiging te bepalen. De montage van de Ergosoft stoelen wordt sterk afgeraden op muurwanden van het gipsplaat-, baksteentegel-, gipstegeltype. De stoel kan op dit soort wanden gemonteerd worden op voorwaarde dat deze in de volle muur vastgemaakt kan worden of dat er daartoe voorziene versterkingen in aangebracht worden vooraleer de stoel gemonteerd wordt. Dit product wordt gemonteerd geleverd. Om deze stoel correct te installeren, moeten de betrokken onderdelen gedemonteerd worden zoals dit op het montageschema wordt weergegeven. Alvorens te boren, hou het product tegen de muur (lage stand) zodat de steunpoot LOODRECHT ten opzichte van de grond staat, en geef aan waar geboord moet worden. De kracht die wordt verdragen door de wandbevestiging vraagt een precieze selectie van schroefwerk en pluggen die is afgestemd op het karakter van de wandsteun. De 4 bevestigingspunten moeten op deze plaats worden aangebracht.

**Onderhoud en reiniging.** OPGELET: GEBRUIK NOOIT reinigingsmiddelen op basis van: ketonen, koolwaterstoffen, zuren, basen, esters en ethers. De ontsmetting moet zich volgens de aanbevelingen van gebruik van de verschillende ontsmettingsproducten doen. Na gebruik van een reinigingsproduct moet u met helder water spoelen.

**Veiligheidswaarschuwingen.** De Ergosoft stoelen zijn ontworpen voor een statische verticale belasting van maximum 150 kg. Elke leuning kan een belasting van 100 kg dragen. Wanneer de maxiumbelasting overschreden wordt, kunnen de stoel en de leuningen vervormd worden. Gebruik de Ergosoft stoelen enkel op de manier die in de handleiding beschreven staat. De materialen die in de productie worden aangewend, geven de stoelen flexibilitéit wanneer ze correct gebruikt worden. Het is normaal dat de stoel lichtjes verticaal doorbuigt wanneer hij beladen is. De douchestoel biedt de gebruiker meer veiligheid indien hij volgens de instructies geïnstalleerd wordt. Na de montage en vooraleer u de stoel gebruikt, moet u er zich van vergewissen dat de bevestigingsschroeven goed zijn vastgeschroefd. De douchestoel is ontworpen om in zitstand gebruikt te worden. Om de veiligheid van de gebruiker te garanderen wordt het formeel afgeraden om op de stoel te staan. Wanneer de stoel opgeklapt is, mag u deze niet als steungreep gebruiken. Om elk gevaar op vastklemming te vermijden mag u uw vingers niet tussen de beweegbare delen steken. Het product bevat geen stoffen die de gezondheid kunnen schaden. De fabrikant wijst elke verantwoordelijkheid af indien u gewond raakt door een verkeerde installatie of een verkeerd gebruik van deze douchestoel.

Op het einde van zijn levensduur, moet het product door de gebruiker aan een daartoe goedgekeurde recyclage-instelling worden toevertrouwd in het land waar het gebruikt wordt.

-----

**No montar antes haber leído los consejos de montaje:**

**Consejos para el montaje.** Le aconsejamos que confíe la instalación a un profesional, el cual deberá previamente asegurarse de que la pared está perfectamente plana en toda la superficie cubierta por el asiento (sin juntas o azulejos sobresalientes), que la estructura de la pared sea la adecuada y, que no presente puntos débiles, a fin de poder determinar la fijación más adecuada. El montaje de los asientos Ergosoft está formalmente desaconsejado en paredes de tipo Placoplatre, azulejos de ladrillo o placas de yeso. Podría realizarse sobre este tipo de paredes, bien a condición de alcanzar la pared plena o bien integrando, antes de la fijación la colocación de refuerzos previstos con este fin. Este producto se entrega montado. Para la correcta instalación de este asiento, desmonte los elementos concernidos, tal como se precisa en los esquemas de montaje. Antes de perforar el tabique, colocar físicamente el producto (posición baja) contra la pared de modo que el soporte esté PERPENDICULAR al suelo y, a continuación, marcar las zonas de perforado. La selección de los tacos tiene que ser adaptada al soporte mural. Los 4 puntos de fijación tienen que ser obligatoriamente respetados.

**Mantenimiento y limpieza.** IMPORTANT: Para garantizar la perennidad de este producto y la seguridad del usuario, recomendamos para su limpieza usar soluciones de jabón suave. **ATENCIÓN: NO UTILIZAR** productos de limpieza a base de: cetonas, hidrocarburos, ácidos, bases, ésteres y éteres. Después de utilización de un producto de limpieza, efectuar un enjuague al agua clara.

**Advertencias relativas a la seguridad.** Los asientos Ergosoft están diseñados para soportar cargas estáticas máximas de 150 Kg en sentido vertical. Cada reposabrazos puede soportar una carga de 100 Kg. Sobrepassar las cargas máximas puede provocar un deterioro del asiento y de los reposabrazos. Utilizar los asientos Ergosoft únicamente en la forma prescrita en el manual. Los materiales utilizados para la fabricación, confieren a los asientos una flexibilidad si se utilizan correctamente. Es normal que, con carga, el asiento presente una ligera flexión vertical. El asiento de ducha añade seguridad al utilizador si es montado conforme a las instrucciones. Después el montaje y antes de la utilización, asegurarse que los tornillos de fijación son bien apretados. Este asiento es concebido para un uso en posición sentada.

Para garantizar la seguridad del utilizador, no es recomendado subir de pie sobre el asiento. Cuando el asiento es en posición levantada, NO UTILIZARLO como una barra de apoyo. Para evitar todo riesgo de pellizco, no poner los dedos en las partes móviles. El producto no contiene ninguna sustancia peligrosa para la salud. El fabricante declina toda responsabilidad en caso de herida provocada por la mala instalación o utilización de este asiento.

Al final del ciclo de vida del producto, el usuario debe confiarlo a la red de recuperación homologada para este fin en el país de utilización.

-----

**Non installare questo prodotto senza aver letto le istruzioni sotto elencate :**

**Istruzioni di montaggio.** Vi consigliamo di affidare l’installazione ad un professionista che dovrà dapprima accertarsi che il muro sia perfettamente piano su tutta la superficie coperta dall’articolo (assenza di giunti o di piastrelle sporgenti), che la struttura della parete murale sia adatta, e soprattutto che non presenti punti deboli onde stabilire le più appropriate modalità di fissaggio. Il montaggio dei sedili Ergosoft è rigorosamente sconsigliato sulle pareti murali di tipo cartongesso, piastrelle di mattoni, piastrelle di gesso. L’installazione sarà possibile su questi tipi di parete a condizione di raggiungere i muri pieni oppure integrando, a monte della posa, gli opportuni rinforzi. Si fornisce l’articolo già montato. Per la corretta installazione di questa poltrona, badate a smontare gli elementi interessati conformemente alle precisazioni dello schema di montaggio. Prima di forare la parete, presentare fisicamente il prodotto (posizione abbassata) contro la parete in modo che il piede sia PERPENDICOLARE al pavimento e segnare i punti di perforazione. La scelta dei tasselli deve essere adatta al supporto murale. I 4 punti di fissaggio devono essere assolutamente rispettati.

**Manutenzione e pulizia.** IMPORTANT: Per garantire la sua perennità e la sicurezza dell’utente, raccomandiamo di pulirlo con soluzioni di sapone delicato. **ATTENZIONE : NON UTILIZZARE** prodotti detergenti a base di : chetoni, idrocarburi, acidi, basi, esteri e eteri. La disinfezione deve farsi secondo le raccomandazioni di utilizzazione dei differenti prodotti di disinfezione. Dopo utilizzazione di un prodotto di pulizia, effettuare una risciacquatura all’acqua naturale.

**Avvertenze legate alla sicurezza.** I sedili Ergosoft sono progettati per reggere carichi statici massimi di 150Kg in senso verticale. Ogni bracciolo può reggere un carico di 100Kg. Un superamento dei carichi massimi può causare il deterioramento del sedile e dei braccioli. Utilizzate le poltrone Ergosoft solo conformemente alla descrizione del libretto. I materiali impiegati per la fabbricazione conferiscono flessibilità alle nostre poltrone quando sono utilizzate correttamente. E’ normale che la poltrona sotto carico presenti un leggero cedimento rispetto alla verticale. Il sedile da doccia aggiunge sicurezza all’utente se è montato in conformità con le istruzioni. Dopo il montaggio e prima dell’utilizzazione, assicurarsi che le viti di fissaggio sono ben strette. Il sedile è concepito per un uso in posizione seduta. Per garantire la sicurezza dell’utente, è sconsigliato salire sopra il sedile in piedi. Quando il sedile è rialzato, NON UTILIZZARLO come un maniglione. Per evitare rischi di pincamento, non mettere le dita nelle parti mobili. Il prodotto non contiene sostanze pericolose per la salute. Il fabbricante declina ogni responsabilità in caso di ferita provocata da una cattiva installazione o utilizzazione di questo sedile.

Il prodotto deve essere smaltito dall’utente in accordo con quanto previsto dalle leggi vigenti nel paese di utilizzo.

-----

**Não instalar este equipamento antes de ler as instruções abaixo:**

**Conselhos de instalação.** Aconselhamos a confiar a instalação a um profissional que, previamente, deverá assegurar-se de que toda a superfície de parede coberta pela cadeira é inteiramente plana (sem juntas, nem azulejos salientes), que a estrutura da parede mural está adaptada e, sobretudo, que ela não apresenta pontos fracos, de maneira a determinar a fixação que melhor se adapta. É formalmente desaconselhada a montagem de cadeiras Ergosoft em paredes murais de tipo gesso cartonado, tijoleira, azulejos de gesso. Nestes tipos de parede, a instalação poderá ser feita desde que se alcance as paredes plenas ou então integrando, antes da instalação, a colocação dos reforços previstos para este efeito. Este produto é fornecido já montado. Para instalar correctamente esta cadeira, desmonte os elementos em questão tal como está especificado no esquema de montagem. Antes de perfurar o tabique, apresentar fisicamente o produto (posição aberta) contra a parede de modo que o pé seja PERPENDICULAR ao solo e em seguida marcar os pontos de perfuração. Os esforços suportados pela fixação à parede exigem uma selecção cuidadosa dos parafusos e das buchas em função do tipo de parede. Os 4 pontos de fixação devem ser imperativamente respeitados.

**Manutenção e cuidados.** IMPORTANT: Para garantir a perenidade deste artigo e a segurança do utilizador, recomendamos para a limpeza, a utilização de soluções de sabão suave. **CUIDADO: NÃO UTILIZAR** produtos de limpeza à base de: acetonas, hidrocarbonetos, ácidos, bases, ésteres e éteres.A desinfecção deve fazer-se de acordo com as recomendações de utilização dos diferentes produtos de desinfecção. Após utilização de um produto de limpeza, efectuar uma enxaguadela com água limpa.

**Advertências ligadas à segurança.** As cadeiras Ergosoft foram criadas para suportar cargas estáticas máximas de 150Kg no sentido vertical. Cada um dos braços pode suportar uma carga de 100Kg. Exceder as cargas máximas pode provocar a deterioração da cadeira e dos braços da mesma. Utilize as cadeiras Ergosoft unicamente da maneira descrita no folheto de instruções. Quando estas cadeiras são correctamente utilizadas, os materiais com que elas foram fabricadas conferem flexibilidade às mesmas. É normal que a cadeira com carga apresente uma ligeira flexão relativamente à vertical. O assento de duche confere uma segurança suplementar ao utilizador se for instalado em conformidade com as instruções. Após montagem e antes de utilização, assegurar-se de que os parafusos de fixação foram bem apertados. O assento de duche foi concebido para uma utilização em posição sentada. Para garantir a segurança do utilizador, é formalmente desaconselhado ficar em pé em cima do assento. Quando o assento estiver em posição erguida, não se servir dele como barra de apoio. A fim de evitar todos os riscos de entalamento, não colocar os dedos nas partes móveis. O produto não contém qualquer substância perigosa para a saúde. O fabricante declina toda responsabilidade em caso de ferimentos provocados por uma instalação ou utilização incorrectas deste assento de duche.


Em fim de vida, o produto deve ser entregue pelo utilizador à fileira de recuperação homologada para esse efeito

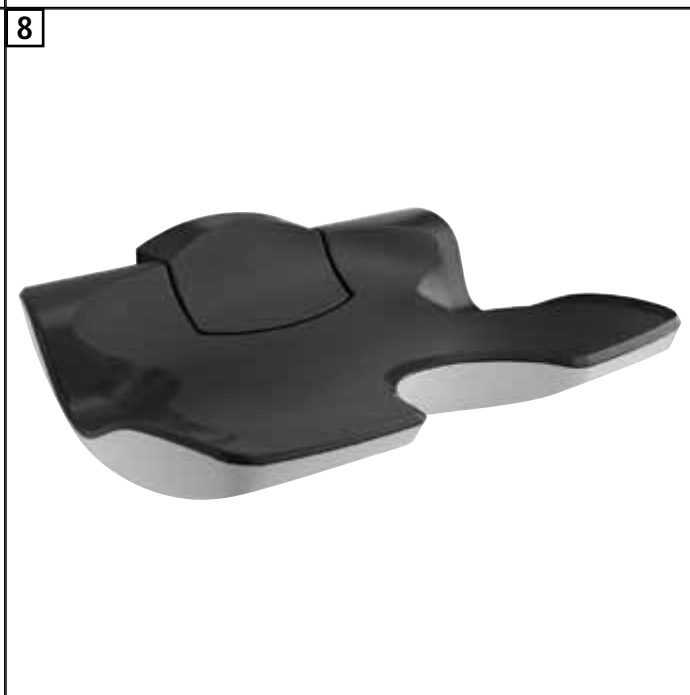
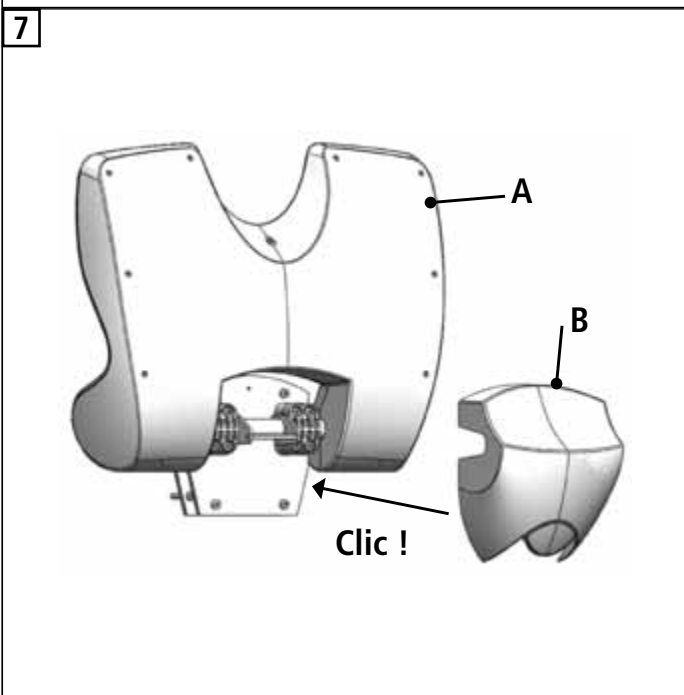
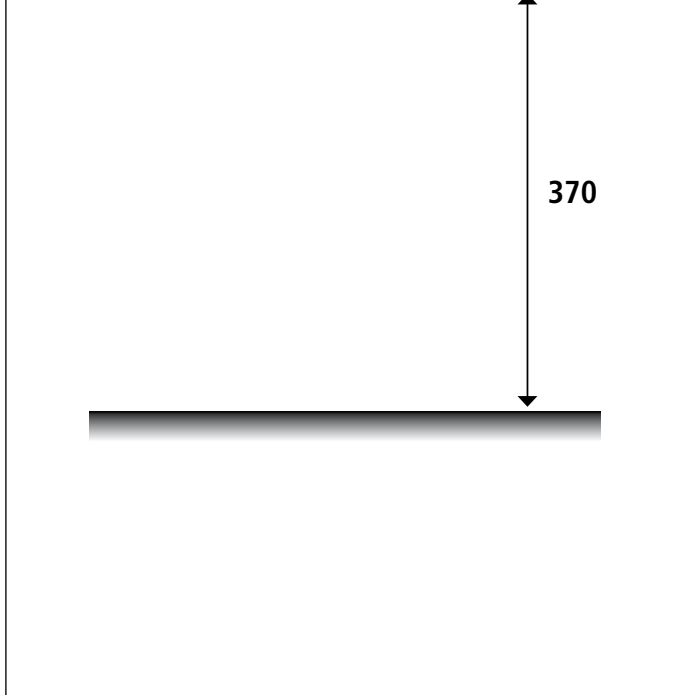
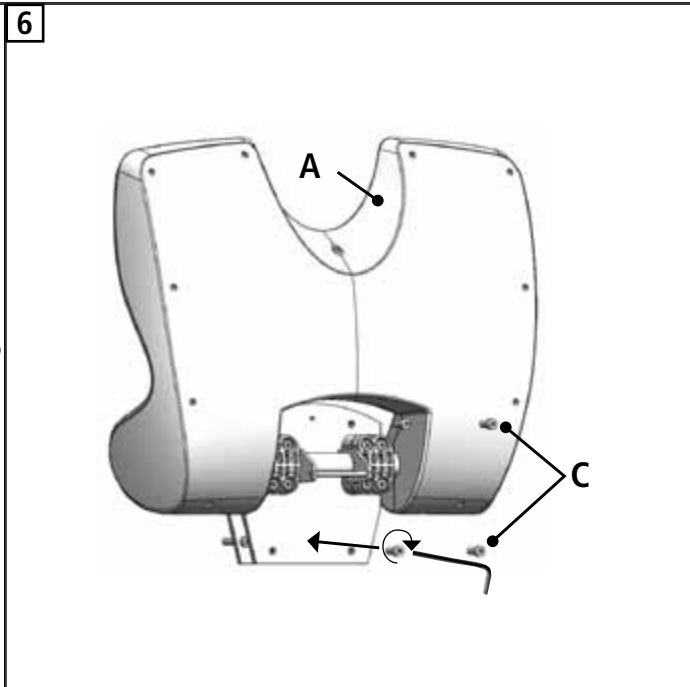
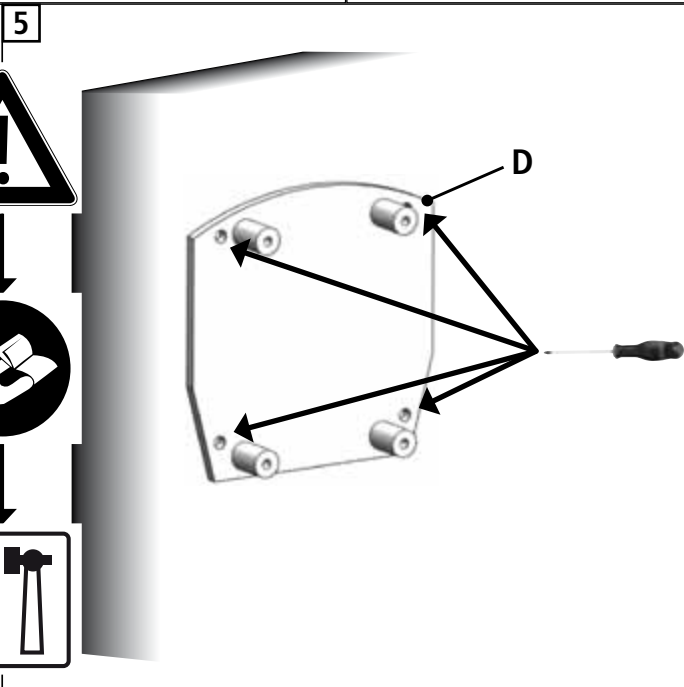
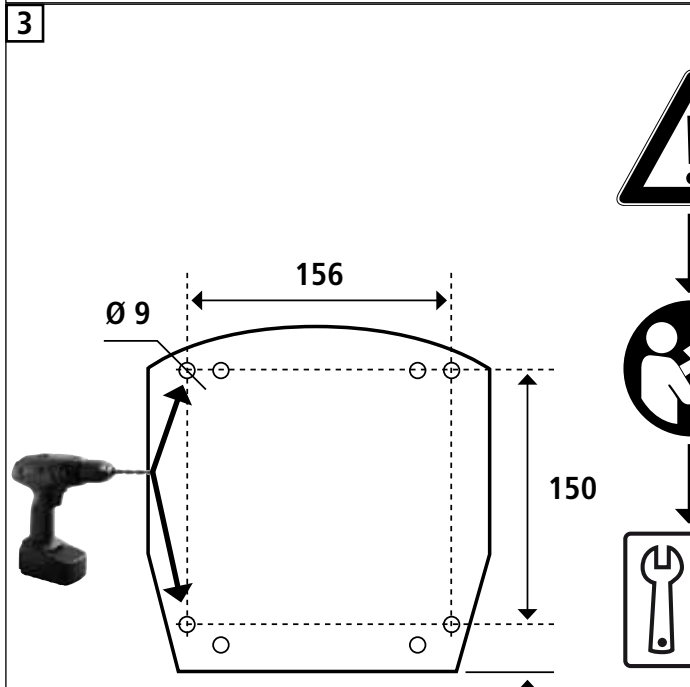
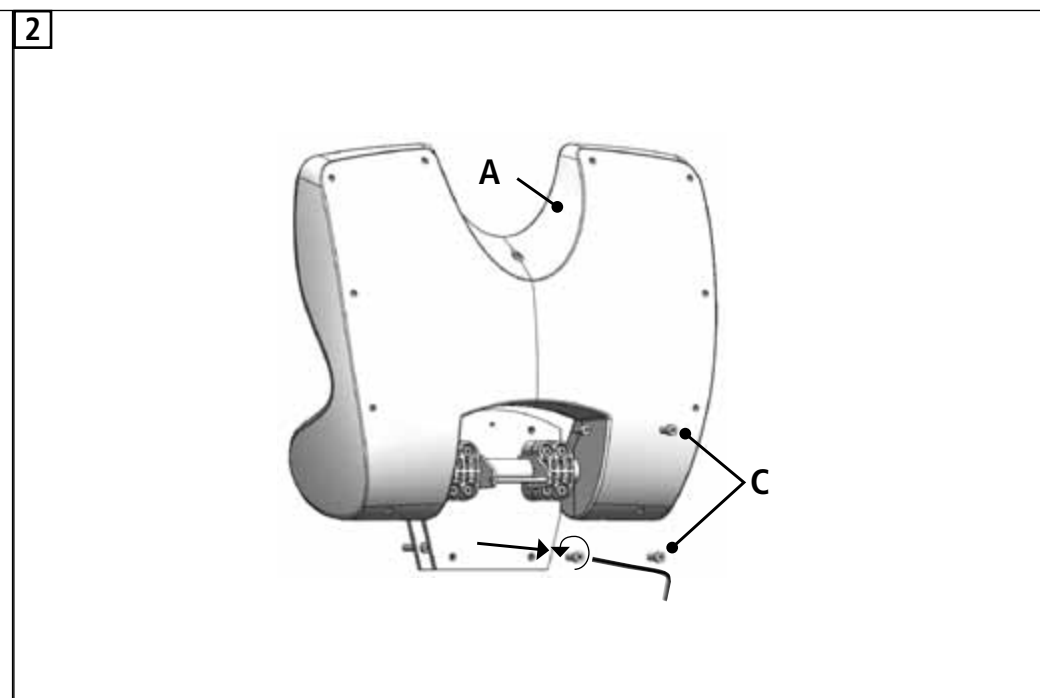
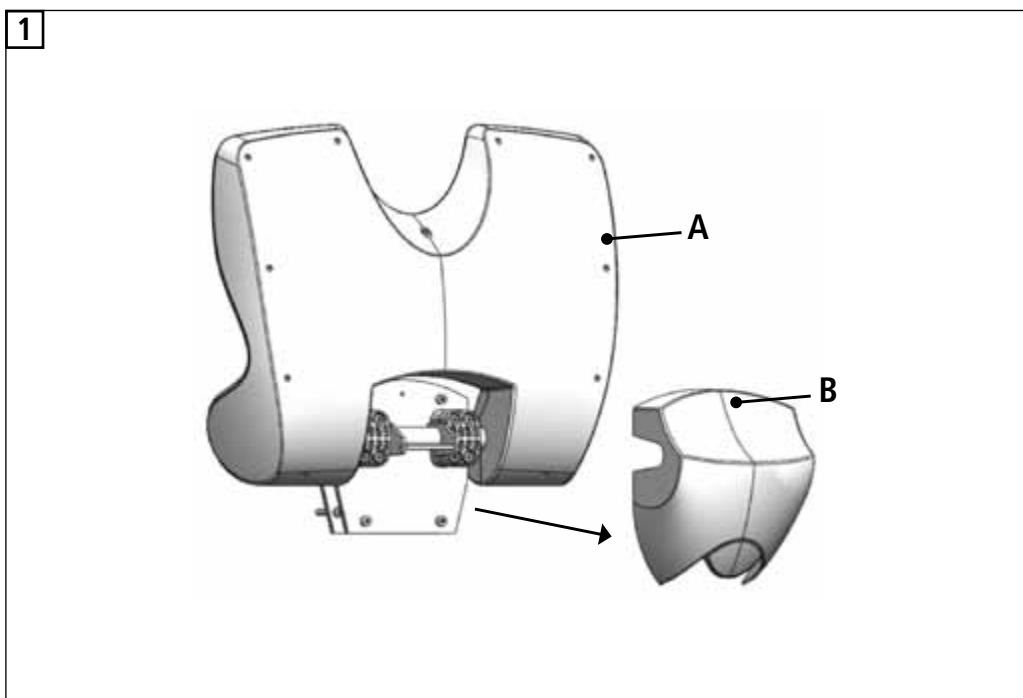
**DE**  **Bitte installieren Sie die Ausrüstung erst, nachdem Sie die untenstehenden Anweisungen gelesen haben:**




**Montageanweisungen.** Wir empfehlen Ihnen, einen Fachmann mit der Montage zu betrauen, der sich zuvor vergewissern muss, dass die Wand über die gesamte, von dem Sitz bedeckte Fläche vollkommen eben ist (keine vorspringenden Fugen oder Fliesen), dass die Struktur der Wand geeignet ist und vor allem keine Schwachstellen aufweist, so dass die optimal angemessene Befestigung bestimmt werden kann. Es wird ausdrücklich davon abgeraten, die Ergosoft Sitze an Wände aus Gipskarton-, Klinker- oder Gipsplatten zu montieren. Bei diesen Wänden kann die Montage nur dann erfolgen, wenn man bis in die Vollwand vordringt oder wenn man vor der Installation eigens dazu vorgesehene Verstärkungen integriert. Der Artikel wird montiert geliefert. Für eine einwandfreie Installation darauf achten, dass die betreffenden Elemente demontiert werden, so wie auf den Montagezeichnungen angegeben. Bevor Sie in die Wand bohren, halten Sie das Produkt (in heruntergeklappter Position) so gegen die Wand, dass die Stütze sich senkrecht zum Boden befindet, dann markieren Sie die Bohrstellen. Die Dübel müssen der Wandsubstanz entsprechend ausgewählt werden. Die 4 Befestigungspunkte müssen unbedingt berücksichtigt werden.

**Wartung und Reinigung.** WICHTIG: Um die Lebensdauer dieses Produktes und die Benutzersicherheit zu gewährleisten, empfehlen wir eine Reinigung mit milden Seifenlösungen. ACHTUNG: BITTE KEINE keton-, kohlenwasserstoff-, säure-, base-, ester-, oder ätherhaltigen Reinigungsmittel benutzen. Nach Benutzung eines Reinigungsmittels bitte mit klarem Wasser nachspülen.

**Zu Ihrer Sicherheit.** Die Ergosoft Sitze wurden für statische Höchstbelastungen von 150 kg in senkrechter Richtung ausgelegt. Jede Armlehne hält einer Belastung von 100 kg stand. Höhere Belastungen können Beschädigungen von Sitz und Armlehnen verursachen. Die Ergosoft Sitze nur so benutzen, wie in der Anleitung beschrieben. Die bei der Herstellung verwendeten Baustoffe verleihen bei richtigem Gebrauch den Sitzen eine gewisse Flexibilität. Bei Belastung ist ein leichtes Durchbiegen des Sitzes normal. Wenn der Duschsitz den Anweisungen entsprechend angebracht worden sind, erhöht er die Sicherheit des Benutzers. Überprüfen Sie nach der Montage und vor der Benutzung den festen Sitz der Befestigungsschrauben. Der Duschsitz ist für die Benutzung im Sitzen konzipiert. Um die Sicherheit des Benutzers zu gewährleisten, ist es ausdrücklich verboten, sich auf den Sitz zu stellen. Den Sitz in hochgeklappter Position NICHT als Haltestange BENUTZEN. Vermeiden Sie es, die Finger zwischen die beweglichen Teile zu bringen – es besteht Einklemmgefahr! Das Produkt enthält keine gesundheitsschädlichen Substanzen. Der Hersteller lehnt im Falle von Verletzungen, die durch fehlerhafte Installation oder Benutzung hervorgerufen werden, jegliche Verantwortung ab.

 Der Benutzer hat das Produkt nach Ende seines Lebenszyklus in einer für diesen Zweck zugelassenen Recyclinganlage des Benutzungslandes zu entsorgen.



	A 1		B 1		C 4
	D 1				

Fabricant : GODONNIER SAS

ZI du Bayon - 4 Rue Jean Moulin - 42150 La Ricamarie - France  
Tél. +33 (0)4.77.81.43.81 - Fax +33 (0)4.77.80.41.84 - Web Site : www.godonnier.fr - e-mail : info@godonnier.fr

Distributeur : PELLET ASC

ZI de Chapotin - 240 rue des Frères Voisin - BP 6 - 69970 Chaponnay - France  
Tél. +33 (0)4.78.96.82.20 - Fax +33 (0)4.78.96.70.52 - Web Site : www.pellet-asc.fr - e-mail : info@pellet-asc.fr